

(19) 世界知的所有権機関
国際事務局



(43) 国際公開日
2004年1月15日 (15.01.2004)

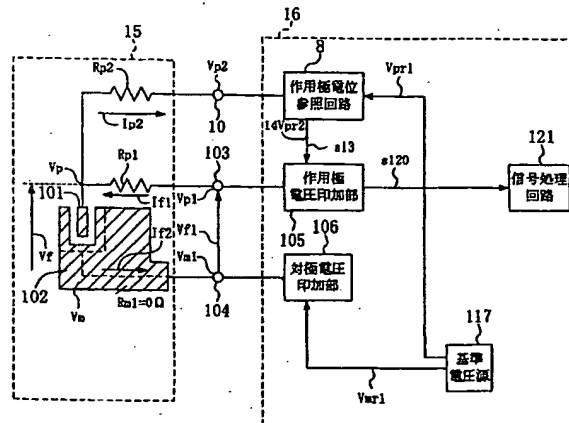
PCT

(10) 国際公開番号
WO 2004/005908 A1

- (51) 国際特許分類: G01N 27/327, 27/416
 - (21) 国際出願番号: PCT/JP2003/007593
 - (22) 国際出願日: 2003年6月16日 (16.06.2003)
 - (25) 国際出願の言語: 日本語
 - (26) 国際公開の言語: 日本語
 - (30) 優先権データ:
特願2002-193547 2002年7月2日 (02.07.2002) JP
特願2002-304858 2002年10月18日 (18.10.2002) JP
 - (71) 出願人(米国を除く全ての指定国について): 松下電器産業株式会社 (MATSUSHITA ELECTRIC INDUSTRIAL CO., LTD.) [JP/JP]; 〒571-8501 大阪府門真市大字門真1006番地 Osaka (JP).
 - (72) 発明者; および
(75) 発明者/出願人(米国についてのみ): 上野博也 (UENO, Hiroya) [JP/JP]; 〒569-0814 大阪府高槻市富田町1-27-1-403 Osaka (JP). 中塚淳二 (NAKATSUKA, Junji) [JP/JP]; 〒573-0091 大阪府枚方市菊丘町1-59 Osaka (JP).
 - (74) 代理人: 前田弘, 外(MAEDA, Hiroshi et al.); 〒550-0004 大阪府大阪市西区鞠本町1丁目4番8号本町中島ビル Osaka (JP).
 - (81) 指定国(国内): CN, DE, JP, US.
- 添付公開書類:
— 国際調査報告書
- 2文字コード及び他の略語については、定期発行される各PCTガゼットの巻頭に掲載されている「コードと略語のガイダンスノート」を参照。

(54) Title: BIOSENSOR, BIOSENSOR CHIP, AND BIOSENSOR DEVICE

(54) 発明の名称: バイオセンサ、バイオセンサチップ及びバイオセンサ装置



8...WORKING ELECTRODE POTENTIAL REFERENCE CIRCUIT
 105...WORKING ELECTRODE VOLTAGE APPLYING SECTION
 106...COUNTER ELECTRODE VOLTAGE APPLYING SECTION
 121...SIGNAL PROCESSING CIRCUIT
 117...REFERENCE VOLTAGE SOURCE

(57) Abstract: A biosensor comprises a working electrode (101), a counter electrode (102) opposed to the working electrode (101), a working electrode terminal (103) and a working electrode reference terminal (10) both connected to the working electrode (101) through wiring, and a counter electrode terminal (104) connected to the counter electrode (102) through wiring. The biosensor has at least a three-electrode structure, and hence measurement of an object substance can be done without influenced by the wiring resistance of the counter electrode section.

[続葉有]

WO 2004/005908 A1



(57) 要約:

バイオセンサは、作用極（101）と作用極（101）に対向する対極（102）と、配線により作用極（101）に接続された作用極端子（103）及び作用極参照端子（10）と、配線により対極（102）に接続された対極端子（104）とを備えている。少なくとも3電極構造を取ることにより、作用極側の配線抵抗の影響を受けずに目的物質の測定を行なうことができる。

明細書

バイオセンサ、バイオセンサチップ及びバイオセンサ装置

技術分野

本発明は、オリゴヌクレオチド、抗原、酵素、ペプチド、抗体、DNAフラグメント、RNAフラグメント、グルコース、乳酸及びコレステロールなどの生体物質の結合反応を電子的に検出するためのバイオセンサおよびバイオセンサ装置に関するものである。

背景技術

近年、使い捨てのサンプル片を用いるバイオセンシング計測器が年々増加しており、特に、血液、血漿、尿及び唾液などの生体体液中の特定成分や、ある細胞がある時点に創る全ての蛋白質、すなわち、プロテオームを、簡易かつ短時間に測定及び解析することが期待されている。また、将来、使い捨てのDNAチップによる遺伝子診断によって、個人のSNP (Single Nucleotide Polymorphismの略) 情報にあった治療や投薬を行うテーラーメイド医療が期待されている。

以下、従来例としての特願平11-509644号に記載されている血液サンプル中のブドウ糖量、すなわち、血糖値の検出に使用されるバイオセンサ装置について説明する。なお、本明細書中で「バイオセンサ」とは、生体物質の検出部を含む使い捨て可能な部分を指し、「バイオセンサチップ」とは、基板上にバイオセンサ及び計測回路等を搭載した使い捨て可能な部分を指す。また、「バイオセンサ装置」とは、バイオセンサまたはバイオセンサチップに解析回路その他の部分を加えた装置全体を指すものとする。

図45は、従来のバイオセンサの構造を示す平面図である。同図に示すバイオセンサ1122は、作用極(陽極)1101と、作用極1101に対向する対極(陰極)1102とを有しており、作用極1101及び対極1102には被測定成分に対応した酵素、メディエータなどよりなる反応試薬(不図示)が塗布されている。作用極1101は配線抵抗 R_p1 を有する導電性配線を介して作用極端子1103へ導かれている。同様に、対極1102は配線抵抗 R_m1 を有する導

電性配線を介して対極端子 1104 へ導かれている。

図 43 は、従来のバイオセンサ装置の一部を示す回路図である。同図に示すように、従来のバイオセンサ装置は、図 45 に示すバイオセンサ 1122 の作用極端子 1103 と対極端子 1104 とが計測回路 1123 に接続された構成を有している。計測回路 1123 は、例えば基準電圧源 1117 と、対極電圧印加部 1106 と、電流計を有する作用極電圧印加部 1105 と、信号処理回路 1121 とを有している。従来のバイオセンサ装置では、基準電圧源 1117 より発生した作用極基準電圧 V_{pr1} が作用極電圧印加部 1105 によってインピーダンス変換された後、作用極電圧印加部 1105 から作用極端子 1103 に作用極端子電圧 V_{p1} が供給される。このとき、次式が成り立つ。

$$V_{p1} = V_{pr1} \quad (1)$$

ここで、式 (1) 中の V_{p1} 、 V_{pr1} は電位あるいは電圧の値を示す。以下の V_{m1} 、 V_{mr1} についても同様である。

また、基準電圧源 1117 より発生した対極基準電圧 V_{mr1} が対極電圧印加部 1106 によってインピーダンス変換された後、対極電圧印加部 1106 から対極端子 1104 に対して対極端子電圧 V_{m1} が供給される。このとき、次式が成り立つ。

$$V_{m1} = V_{mr1} \quad (2)$$

作用極端子 1103 へ流れ出した電流の値は作用極電圧印加部 1105 で計測され、その結果を示す作用極電流量信号 s_{1120} は信号処理回路 1121 に供給される。従来のバイオセンサ装置では、ここで測定された電流量に基づき、被測定成分の濃度を換算し結果表示などが行われる。このとき、作用極端子 1103 と対極端子 1104 間の電極印加電圧を V_{f1} とすると次式 (3) が成り立つ。

$$V_{f1} = V_{pr1} - V_{mr1} \quad (3)$$

また、作用極 1101 と対極 1102 間のセンサ印加電圧を V_f とする。さらに、血液サンプルがバイオセンサ 1122 に点着するとブドウ糖量に応じた電荷が作用極 1101 および対極 1102 に発生することにより電極間に電流が流れる。ここで、作用極 1101 側に流れる電流を I_{f1} 、対極 1102 側に流れる

電流を I_{f2} とすると、次式が成り立つ。

$$I_{f1} = I_{f2} \quad (4)$$

この電流 I_{f1} を計測回路 1123 で測定することによりブドウ糖量、すなわち、血糖値を計測するのである。

図 44 は、作用極電圧印加部 1105 と対極電圧印加部 1106 の具体的な回路構成例を含む従来のバイオセンサ装置を示す回路図である。同図に示すように、作用極電圧印加部 1105 はオペアンプに帰還抵抗 R_f を負帰還させた回路構成であり、対極電圧印加部 1106 はオペアンプを Null-アンプ構成、すなわち、バッファ回路構成とすることで上述した機能を実現している。

図 46 は、図 44 で示す従来のバイオセンサ装置のうち、バイオセンサチップ 1124 の構造を示す平面図である。この例では、バイオセンサ 1122 と計測回路 1123 が同一基板上に 1 対のみ形成されている。

また、図 43 に示す従来のバイオセンサ装置において、バイオセンサ 1122 が血糖値を計測する際には、配線抵抗 R_{p1} の作用極側の導電性配線と配線抵抗 R_{m1} の対極側の導電性配線によって、電極印加電圧 V_{f1} 及び作用極電圧 V_p と対極電圧 V_m との差電圧であるセンサ印加電圧 V_f に関して次式が成り立つ。

$$V_f = V_{f1} - (R_{p1} \times I_{f1} + R_{m1} \times I_{f2}) \quad (5)$$

また、作用極 1101 側に流れる電流 I_{f1} と対極 1102 側に流れる電流 I_{f2} には、キルヒホッフの法則より次式が成り立つ。

$$I_{f1} = I_{f2} \quad (6)$$

式 (3) と式 (6) を式 (5) に代入して整理すると次式となる。

$$V_f = (V_{pr1} - V_{mr1}) - (R_{p1} + R_{m1}) \times I_{f1} \quad (7)$$

従って、計測回路 1123 よりバイオセンサ 1122 へ供給される電極印加電圧 $(V_{pr1} - V_{mr1})$ は $(R_{p1} + R_{m1}) \times I_{f1}$ だけ電位降下し、センサ印加電圧 V_f となることが分かる。

以上のように、従来のバイオセンサ装置によれば、簡便に血液中のグルコース量を測定することができる。

解決課題

ここで、反応試薬から発生する電荷による電流 I_{f1} は、ブドウ糖量 Q とセンサ印加電圧 V_f とにより次式となる。

$$I_{f1} = f \{Q, V_f\} \quad (8)$$

従って、式 (4) を式 (3) に代入すると

$$I_{f1} = f \{Q, (V_{pr1} - V_{mr1}) - (R_{p1} + R_{m1}) \times I_{f1}\} \quad (9)$$

すなわち、作用極 1101 の導電性配線の配線抵抗 R_{p1} と対極 1102 の導電性配線の配線抵抗 R_{m1} によって電位降下するため、電流 I_{f1} に誤差を生じ、最終的にバイオセンサ装置で計測された血糖値に対して誤差が発生してしまうという不具合があった。

従来、この不具合を解決するために、導電性配線として白金 (Pt)、金 (Au)、銀 (Ag) など低抵抗な貴金属材料が用いられてきたが、バイオセンサ 1122 が高価になってしまうという新たな不具合が生じる。バイオセンサの部分は基本的に使い捨てであるために、可能な限り安価であることが求められる。そのため、配線抵抗を低減するための新たな手段が強く求められている。

加えて、バイオセンサ装置をバイオセンサチップ 1124 として形成する場合、導電性配線に微細加工技術が使用される。また、将来的にはさらにバイオセンサチップの微細化が進むと考えられ、その場合には配線抵抗がより高抵抗となることによって大きな誤差が発生し、バイオセンサ装置の測定精度は著しく低下してしまう。

本発明は、上述した従来技術の不具合の解決を図り、導電性配線の配線抵抗に影響を受けずに測定することが可能なバイオセンサ及びバイオセンサ装置を提供することを目的とする。

発明の開示

本発明のバイオセンサは、測定時に被測定流体と接する作用極と、測定時に上記被測定流体と接し、上記被測定流体を流すための間隔を空けて上記作用極に対向させた対極と、上記作用極に接続された作用極端子と、上記対極に接続された対極端子と、上記作用極と上記対極のいずれか一方または両方に接続され、測定

時には実質的に電流が流れない参照端子とを備えている。

この構成により、参照端子を備えることで作用極と作用極端子との間、あるいは対極と対極端子との間の抵抗の影響を受けずに被測定流体の測定を行えるようになるので、高精度の測定が可能なバイオセンサが実現できる。

上記作用極及び上記対極のうち少なくとも一方には、上記被測定流体に含まれる物質の状態を変化させる生体物質または微生物が固定化されていることにより、例えば酵素による触媒反応、抗原抗体反応、遺伝子間の結合反応などによる被測定流体の変化を電気的に検出することが可能になる。これにより、蛍光を用いる測定に比べ、より詳細な測定が可能となる。

上記参照端子は、上記作用極または上記対極のいずれかにのみ接続されていることにより、作用極及び対極の両方に参照端子が設けられている場合に比べ、少ない構成部材で高精度の測定を可能にすることができる。従って、この場合のバイオセンサは、製造コストの削減や小面積化が要求される場合に特に有効である。

上記作用極と上記作用極端子とを接続する第1の配線と、上記作用極または上記対極と上記参照端子とを接続する第2の配線と、上記対極と上記対極端子とを接続する第3の配線とをさらに備えていることにより、これらの配線の形状を工夫して高精度の測定を実現できる。

上記参照端子は、上記作用極に接続された作用極参照端子と、上記対極に接続された対極参照端子とを含んでいることにより、参照端子を作用極または対極の一方にのみ設ける場合に比べて高精度の測定を行なうことができるようになる。

上記作用極と上記作用極端子とを接続する第4の配線と、上記作用極と上記作用極参照端子とを接続する第5の配線と、上記対極と上記対極参照端子とを接続する第6の配線と、上記対極と上記対極端子とを接続する第7の配線とをさらに備えており、上記第4の配線、上記第5の配線、上記第6の配線、及び上記第7の配線のうち少なくとも2つの配線は互いに異なる配線層内に設けられ、且つ平面的に見て少なくとも一部がオーバーラップするように設けられていることにより、全ての配線が同一配線層内に設けられる場合に比べ、回路面積を低減することができる。

上記第1の配線と上記第2の配線とは互いに異なる配線層内に設けられていることにより、両配線をオーバーラップするように配置することなどにより、回路面積の低減を図ることができる。

上記第2の配線と上記第3の配線とは互いに異なる配線層内に設けられている場合にも、回路面積の低減を図ることができる。

上記作用極、上記対極、上記参照端子、上記作用極端子、上記対極端子、上記第1の配線、上記第2の配線及び上記第3の配線は基板上に設けられ、上記作用極端子または上記対極端子のうちいずれか一方は上記基板の裏面上に設けられていることにより、配線面積をより広くとれるので、抵抗を理想値である 0Ω に近づけることができる。

また、上記作用極端子と上記対極端子とは互いに異なる配線層内に設けられていてもよい。

上記第3の配線が複数の配線層内に亘って設けられていてもよい。

また、参照端子が作用極または対極のいずれかのみに接続されている場合には、上記対極は略円形であり、上記作用極の内周の一部は上記対極との距離がほぼ一定の円周状であることにより、被測定流体の反応を均一にすることができる上、第1及び対極に加わる電界が均一になるので、測定精度をより向上させることができる。

上記作用極は略円形であり、上記対極の内周の一部は上記作用極との距離がほぼ一定の円周状であることによっても、被測定流体の反応を均一にすることができる上、第1及び対極に加わる電界が均一になるので、測定精度をより向上させることができる。

上記作用極は複数個設けられており、上記作用極のそれぞれに対向する上記対極同士は、一体化されていることにより、電極数を減らせるので、製造工程を少なくすることができ、製造コストの低減を図ることができる。また、対極端子に接続される配線の断面積を大きくすることができるので、対極端子側の配線抵抗を低減することができる。

上記対極は複数個設けられており、上記作用極のそれぞれに対向する上記作用極同士は、一体化されていることによっても電極数を減らせるので、製造コスト

の低減を図ることができる。

上記第3の配線の断面積は、上記第1の配線の断面積よりも大きいことにより、第3の配線の抵抗をより理想値である $0\ \Omega$ に近づけることができる。

本発明のバイオセンサチップは、測定時に被測定流体と接する作用極と、測定時に上記被測定流体と接し、上記被測定流体を流すための間隔を空けて上記作用極に対向させた対極と、上記被測定流体を保持するためのセンサ部と、上記作用極に接続された作用極端子と、上記対極に接続された対極端子と、上記作用極と上記対極のいずれか一方または両方に接続され、測定時には実質的に電流が流れない参照端子とを有し、基板上に設けられたバイオセンサと、上記バイオセンサに接続され、基板上に設けられた計測回路とを備えている。

この構成により、参照端子が作用極及び対極のうち一方または両方に接続されているので、作用極と作用極端子との間、あるいは対極と対極端子との間の抵抗値によらず被測定流体中の測定対象物質を測定することができるようになる。そのため、高精度の測定が可能になる。

上記作用極及び上記対極のうち少なくとも一方には、上記被測定流体に含まれる物質の状態を変化させる生体物質または微生物が固定化されていることにより、迅速且つ詳細な測定を実現することができる。

上記参照端子は、上記作用極または上記対極のいずれかにのみ接続されていることにより、少ない構成部材で高精度の測定を可能にすることができる。

例えば、上記参照端子は上記作用極に接続され、上記計測回路は上記作用極端子に接続され、電流計を有する作用極電圧印加部と、上記参照端子に接続された作用極電位参照回路と、上記対極端子に接続された対極電圧印加部と、上記作用極電位参照回路及び上記対極電圧印加部にそれぞれ基準電圧を供給するための基準電圧源と、測定時に、上記作用極端子に流れる電流量に応じて上記作用極電圧印加部から出力される電流量信号を処理するための信号処理回路とを有してもよい。

この場合に、測定時には、上記参照端子に印加される電圧が上記作用極電位参照回路に供給される基準電圧とほぼ等しくなるように上記作用極電位参照回路が信号を発生することが、精度の良い測定を行なうことで好ましい。

上記参照端子は上記対極に接続され、上記計測回路は、上記作用極端子に接続された作用極電圧印加部と、上記対極端子に接続され、電流計を有する対極電圧印加部と、上記参照端子に接続された対極電位参照回路と、上記対極電位参照回路及び上記作用極電圧印加部にそれぞれ基準電圧を供給するための基準電圧源と、測定時に、上記対極端子に流れる電流量に応じて上記対極電圧印加部から出力される電流量信号を処理するための信号処理回路とを有していてもよい。

その場合、測定時には、上記参照端子に印加される電圧が上記対極電位参照回路に供給される基準電圧とほぼ等しくなるように上記対極電位参照回路が信号を発生することが好ましい。

上記参照端子は上記作用極に接続され、上記計測回路は、上記作用極端子及び上記参照端子に接続され、電流計を有する作用極電圧印加部と、上記対極端子に接続された対極電圧印加部と、上記作用極電圧印加部及び上記対極電圧印加部にそれぞれ基準電圧を供給するための基準電圧源と、測定時に、上記作用極端子に流れる電流量に応じて上記作用極電圧印加部から出力される電流量信号を処理するための信号処理回路とを有していることにより、作用極電位参照回路を設けなくても測定対象物質を測定することが可能になる。

上記参照端子は上記対極に接続され、上記計測回路は、上記作用極端子に接続された作用極電圧印加部と、上記対極端子及び上記参照端子に接続され、電流計を有する対極電圧印加部と、上記対極電圧印加部及び上記作用極電圧印加部にそれぞれ基準電圧を供給するための基準電圧源と、測定時に、上記対極端子に流れる電流量に応じて上記対極電圧印加部から出力される電流量信号を処理するための信号処理回路とを有していることにより、対極電位参照回路を設けなくても測定対象物質を測定することが可能になる。

上記作用極に接続された作用極参照端子と、上記対極に接続された対極参照端子とを含んでいることにより、作用極参照端子のみ、あるいは対極参照端子のみが設けられる場合に比べて、測定精度を向上させることができる。

上記計測回路は、上記作用極端子及び上記作用極参照端子に接続された作用極電圧印加部と、上記対極端子及び上記対極参照端子に接続された対極電圧印加部と、上記対極電圧印加部及び上記作用極電圧印加部にそれぞれ基準電圧を供給す

るための基準電圧源と、測定時に、上記作用極端子に流れる電流量に応じて上記作用極電圧印加部から出力される第1の電流量信号と、上記対極端子に流れる電流量に応じて上記対極電圧印加部から出力される第2の電流量信号のうち少なくとも一方を処理するための信号処理回路とを有していてもよい。

この場合、特に上記信号処理回路は、上記第1の電流量信号と上記第2の電流量信号の両方を処理することによって、2つの電流量信号を用いて測定することができるので、測定精度をより向上させることができる。

上記バイオセンサが設けられた基板と上記計測回路が設けられた基板とは同一基板であることにより、製造を容易にすることができる。

上記バイオセンサチップは共通基板をさらに有し、上記バイオセンサが設けられた基板と上記計測回路が設けられた基板とが上記共通基板上に載置されていることにより、例えば計測回路の基板が第1及び対極に固定化される生体物質や試薬などと反応してしまう場合や、計測回路の配線とバイオセンサの配線とが共通化できない場合にもバイオセンサチップを製造することができるようになる。

上記バイオセンサが設けられた基板と上記計測回路が設けられた基板とが積層されていることにより、バイオセンサチップをより小面積化することができる上、製造コストの低減を図ることもできる。

同一基板上に上記バイオセンサが複数個設けられており、少なくとも2つの上記バイオセンサは同一の上記計測回路に接続され、上記各バイオセンサの上記作用極端子と上記計測回路との間、上記参照端子と上記計測回路との間、及び上記対極端子と上記計測回路との間には、上記バイオセンサと上記計測回路との接続をオンまたはオフにするためのスイッチがさらに設けられていることにより、計測回路の必要数を減らすことができるので、チップ面積をより小さくすることができる。

同一基板上に上記バイオセンサが複数個設けられており、2つの上記バイオセンサのセンサ部が、互いに隣接して設けられていることにより、複数の測定を同時に行なうことができる上、必要な試料が極微量で済むようになる。

本発明のバイオセンサ装置は、測定時に被測定流体と接する作用極と、測定時に上記被測定流体と接し、上記被測定流体を流すための間隔を空けて上記作用極

に対向させた対極と、上記被測定流体を保持するためのセンサ部と、上記作用極に接続された作用極端子と、上記対極に接続された対極端子と、上記作用極と上記対極のいずれか一方または両方に接続され、測定時には実質的に電流が流れない参照端子とを有し、基板上に設けられたバイオセンサと、上記バイオセンサに接続され、基板上に設けられた計測回路とを備え、測定時に上記作用極端子と上記対極端子のいずれか一方または両方を流れる電流の値から上記被測定流体に含まれる測定対象物質の濃度を測定する機能を有することにより、従来よりも迅速且つ高精度に目的物質の測定を行うことができる。

上記参照端子は、上記作用極または上記対極のいずれかにのみ接続されていることにより、従来よりも高精度の測定を実現するとともに、作用極と対極の両方に参照端子を設ける場合に比べて部品点数を減らすことができる。

上記参照端子は、上記作用極に接続された作用極参照端子と、上記対極に接続された対極参照端子とを含んでおり、上記計測回路は、上記作用極端子及び上記作用極参照端子に接続された作用極電圧印加部と、上記対極端子及び上記対極参照端子に接続された対極電圧印加部と、上記対極電圧印加部及び上記作用極電圧印加部にそれぞれ基準電圧を供給するための基準電圧源と、測定時に、上記作用極端子に流れる電流量に応じて上記作用極電圧印加部から出力される第1の電流量信号と、上記対極端子に流れる電流量に応じて上記対極電圧印加部から出力される第2の電流量信号のうち少なくとも一方を処理するための信号処理回路とを有していることにより、作用極と作用極端子との間の抵抗と、対極と対極端子との間の抵抗の両方の影響を受けずに測定することができるので、作用極または対極の一方にのみ参照端子を接続させる場合に比べて測定精度を向上させることができる。

測定時には、上記作用極参照端子に印加される電圧が、上記作用極電圧印加部に供給される基準電圧とほぼ等しくなり、上記対極参照端子に印加される電圧が、上記対極電圧印加部に供給される基準電圧とほぼ等しくなることが、正確な測定のために好ましい。

上記計測回路に接続され、上記計測回路から出力された信号を解析するための回路をさらに備えていることにより、正確な測定が可能になる。

上記バイオセンサと上記計測回路とは同一のチップ上に設けられており、上記チップは交換可能になっていることにより、試料間の汚染を防ぎ、測定を簡便にすることができる。

上記計測回路は、上記第1の電流量信号及び上記第2の電流量信号を受けて、上記作用極と上記対極との間に流れる電流量を表す第3の電流量信号を上記信号処理回路に出力する電流量信号生成部をさらに有していることにより、後段に設けられる信号処理回路の構成を簡略化することができ、装置の小型化が可能となる。

上記参照端子は上記作用極に接続され、上記計測回路は、上記作用極端子に接続され、電流計を有する作用極電圧印加部と、上記参照端子に接続された作用極電位参照回路と、上記対極端子に接続された対極電圧印加部と、上記作用極電位参照回路及び上記対極電圧印加部にそれぞれ基準電圧を供給するための基準電圧源と、測定時に、上記作用極端子に流れる電流量に応じて上記作用極電圧印加部から出力される電流量信号を処理するための信号処理回路とを有していてもよい。

測定時には、上記参照端子に印加される電圧が上記作用極電位参照回路に供給される基準電圧とほぼ等しくなるように上記作用極電位参照回路が信号を発生することが、精度の良い測定のためには好ましい。

上記参照端子は上記対極に接続され、上記計測回路は、上記作用極端子に接続された作用極電圧印加部と、上記対極端子に接続され、電流計を有する対極電圧印加部と、上記参照端子に接続された対極電位参照回路と、上記対極電位参照回路及び上記作用極電圧印加部にそれぞれ基準電圧を供給するための基準電圧源と、測定時に、上記対極端子に流れる電流量に応じて上記対極電圧印加部から出力される電流量信号を処理するための信号処理回路とを有していてもよい。

この場合、測定時には、上記参照端子に印加される電圧が上記対極電位参照回路に供給される基準電圧とほぼ等しくなるように上記対極電位参照回路が信号を発生することが、精度の良い測定のためには好ましい。

上記参照端子は上記作用極に接続され、上記計測回路は、上記作用極端子及び上記参照端子に接続され、電流計を有する作用極電圧印加部と、上記対極端子に

接続された対極電圧印加部と、上記作用極電圧印加部及び上記対極電圧印加部にそれぞれ基準電圧を供給するための基準電圧源と、測定時に、上記作用極端子に流れる電流量に応じて上記作用極電圧印加部から出力される電流量信号を処理するための信号処理回路とを有していてもよい。

上記参照端子は上記対極に接続され、上記計測回路は、上記作用極端子に接続された作用極電圧印加部と、上記対極端子及び上記参照端子に接続され、電流計を有する対極電圧印加部と、上記対極電圧印加部及び上記作用極電圧印加部にそれぞれ基準電圧を供給するための基準電圧源と、測定時に、上記対極端子に流れる電流量に応じて上記対極電圧印加部から出力される電流量信号を処理するための信号処理回路とを有していてもよい。

また、装置全体が使い捨て可能であることにより、より簡便に測定を行なうことができる。

図面の簡単な説明

図1は、本発明の第1の実施形態に係るバイオセンサ装置の一部を示す回路図である。

図2は、作用極電圧印加部と対極電圧印加部の具体的な回路構成を含む第1の実施形態に係るバイオセンサ装置の一部を示す回路図である。

図3は、本発明の第6の実施形態に係るバイオセンサ装置の一部を示す回路図である。

図4は、作用極電圧印加部及び対極電圧印加部の具体的な構成を含む第6の実施形態に係るバイオセンサ装置の一部を示す回路図である。

図5は、本発明の第7の実施形態に係るバイオセンサ装置の一部を示す回路図である。

図6は、作用極電圧印加部及び対極電圧印加部の具体的な構成を含む第7の実施形態に係るバイオセンサ装置の一部を示す回路図である。

図7は、本発明の第8の実施形態に係るバイオセンサ装置の一部を示す回路図である。

図8は、作用極側電位参照電圧源及び対極側電位参照電流計付き電圧源の具体

的な構成を含む第 8 の実施形態に係るバイオセンサ装置の一部を示す回路図である。

図 9 は、第 1 の実施形態に係るバイオセンサを示す平面図である。

図 10 は、導電性配線を多層化した場合の第 1 の実施形態に係るバイオセンサを示す図である。

図 11 は、本発明の第 2 の実施形態に係るバイオセンサを示す平面図及び透視図である。

図 12 は、本発明の第 3 の実施形態に係るバイオセンサを示す平面図及び透視図である。

図 13 は、本発明の第 4 の実施形態に係るバイオセンサを示す平面図及び透視図である。

図 14 は、本発明の第 5 の実施形態に係るバイオセンサを示す平面図及び透視図である。

図 15 は、本発明の第 9 の実施形態に係るバイオセンサチップを示す平面図である。

図 16 は、第 9 の実施形態に係るバイオセンサチップの第 1 の変形例を示す平面図である。

図 17 は、第 9 の実施形態に係るバイオセンサチップの第 2 の変形例を示す平面図である。

図 18 は、第 9 の実施形態に係るバイオセンサチップの第 3 の変形例を示す平面図である。

図 19 は、本発明の第 10 の実施形態に係るバイオセンサチップを示す平面図である。

図 20 は、第 10 の実施形態に係るバイオセンサチップの断面図である。

図 21 は、本発明の第 11 の実施形態に係るバイオセンサを示す平面図である。

図 22 は、本発明の第 12 の実施形態に係るバイオセンサを示す平面図及び透視図である。

図 23 は、本発明の第 13 の実施形態に係るバイオセンサチップを示す平面図

である。

図 24 は、本発明の第 14 の実施形態に係るバイオセンサチップの構成を示す回路図である。

図 25 は、第 14 の実施形態に係るバイオセンサチップを示す平面図である。

図 26 は、本発明の第 15 の実施形態に係るバイオセンサチップを示す平面図である。

図 27 は、本発明の第 16 の実施形態に係るバイオセンサ装置を示す回路構成図である。

図 28 は、本発明の第 16 の実施形態に係るバイオセンサ装置を示す回路構成図である。

図 29 は、第 16 の実施形態のバイオセンサ装置において、作用極電圧印加部および対極電圧印加部を示す回路図である。

図 30 は、本発明の第 17 の実施形態に係るバイオセンサ装置を示す回路構成図である。

図 31 は、本発明の第 18 の実施形態に係るバイオセンサ装置を示す回路構成図である。

図 32 は、本発明の第 19 の実施形態に係るバイオセンサの平面図である。

図 33 は、本発明の第 20 の実施形態に係るバイオセンサを示す平面図である。

図 34 は、本発明の第 21 の実施形態に係るバイオセンサを示す平面図である。

図 35 は、本発明の第 22 の実施形態に係るバイオセンサを示す平面図である。

図 36 は、本発明の第 23 の実施形態に係るバイオセンサチップを示す平面図である。

図 37 は、本発明の第 24 の実施形態に係るバイオセンサチップを示す平面図である。

図 38 は、本発明の第 25 の実施形態に係るバイオセンサチップを示す平面図である。

図 39 は、本発明の第 26 の実施形態に係るバイオセンサチップを示す平面図である。

図 40 は、第 26 の実施形態に係る計測回路モジュールを示す回路構成図である。

図 41 は、本発明の第 27 の実施形態に係るバイオセンサチップを示す平面図である。

図 42 は、本発明の第 28 の実施形態に係るバイオセンサチップを示す構造図である。

図 43 は、従来のバイオセンサ装置の一部を示す回路図である。

図 44 は、作用極電圧印加部及び対極電圧印加部の具体的な回路構成例を含む従来のバイオセンサ装置の一部を示す回路図である。

図 45 は、従来のバイオセンサの構造を示す平面図である。

図 46 は、図 44 に示す従来のバイオセンサ装置のうち、バイオセンサチップの構造を示す平面図である。

最良の実施形態

以下、本発明の実施例を図面を用いて説明する。なお、各実施例において共通の部材には同一符合を付し、その詳しい説明を省略するものとする。

(第 1 の実施形態)

図 1 は、本発明の第 1 の実施形態に係るバイオセンサ装置の一部を示す回路図であり、図 9 は、第 1 の実施形態に係るバイオセンサを示す平面図である。

図 9 に示すように、本実施形態のバイオセンサ 15 は、作用極 101 と、作用極 101 に対向する対極 102 と、共に作用極 101 に接続された作用極端子 103 及び作用極参照端子 10 と、対極 102 に接続された対極端子 104 とを有している。作用極 101 と作用極端子 103 及び作用極参照端子 10 との間、及び対極 102 と対極端子 104 との間は、Al (アルミニウム) や Cu (銅) などの比較的安価な金属からなる導電性配線により接続されている。また、対極 102 は、十分な断面積のある導電性配線を介して対極端子 104 に接続されているため、対極側での配線抵抗 R_m はほぼ 0Ω とみなせる。それ故、対極 102 と

対極端子104との間の導電性配線の断面積は、作用極101と作用極端子103との間の導電性配線の断面積よりも大きくなっている。

グルコースなどの被測定物質を含むサンプルは外部から作用極101及び対極102を含む反応部に導入され、測定が行われる。例えば、グルコースを測定する場合、血液サンプルが作用極101及び対極102に固定化されたグルコースオキシダーゼに触れると、化学反応によって過酸化水素を生じ、電子が発生する。すると、電極間に電流が流れ、この電流を測定することで、グルコース量が測定される。なお、グルコースオキシダーゼは、必ずしも両極に固定化される必要はなく、作用極101または対極102のいずれか一方に固定化されていればよい。

次に、図1に示す本実施形態のバイオセンサ装置は、上述のバイオセンサ15と、作用極参照端子10、作用極端子103及び対極端子104に接続された計測回路16とを備えている。

計測回路16は、作用極参照端子10に接続された作用極電位参照回路8と、作用極端子103に接続され、電流計を有する作用極電圧印加部105と、対極端子104に接続された対極電圧印加部106と、作用極電位参照回路8と対極電圧印加部106にそれぞれ作用極基準電圧 V_{pr1} 及び対極基準電圧 V_{mr1} を供給する基準電圧源117と、作用極電圧印加部105に接続された信号処理回路121とを有している。

図2は、作用極電圧印加部105と対極電圧印加部106の具体的な回路構成を含む本実施形態のバイオセンサ装置を示す回路図である。同図に示すように、作用極電圧印加部105はオペアンプに帰還抵抗 R_f を負帰還させた回路構成であり、対極電圧印加部106はオペアンプをNull-アンプ構成、すなわち、バッファ回路構成とすることで上述した機能を実現している。

本実施形態のバイオセンサ及びバイオセンサ装置の特徴は、作用極101に接続される電極を作用極端子103と作用極参照端子10の2つに分けたことである。この効果を以下に説明する。

まず、本実施形態のバイオセンサ装置においては、基準電圧源117より発生した対極基準電圧 V_{mr1} が対極電圧印加部106でインピーダンス変換された

後、対極電圧印加部 106 から対極端子 104 に印加電圧 V_{m1} が供給される。
このとき、次式が成り立つ。

$$V_{m1} = V_{mr1} \quad (10)$$

また、基準電圧源 117 より発生した作用極基準電圧 V_{pr1} と、作用極参照端子 10 からの作用極参照端子電圧 V_{p2} とが作用極電位参照回路 8 に入力されると、その差電圧が 0V となるように作用極電位参照回路 8 は作用極制御信号 s_{13} を発生する。作用極制御信号 s_{13} の電圧である作用極制御信号電圧は V_{pr2} である。このとき、次式の関係が成り立つ。

$$V_{p2} = V_{pr1} \quad (11)$$

$$V_{p1} = V_{pr2} \quad (12)$$

また、作用極制御信号電圧 V_{pr2} が作用極電圧印加部 105 によってインバータ変換された後、作用極電圧印加部 105 から作用極端子 103 に作用極制御信号電圧 V_{pr2} が供給される。

次に、図 1 において、作用極 101 と作用極参照端子 10 との間の導電性配線の配線抵抗を R_{p2} 、配線を通る作用極参照端子電流を I_{p2} とする。

ここで、作用極電位参照回路 8 の作用極参照端子 10 側の入力が高入力インバータとなり、作用極参照端子 10 に流れる電流は次式となる。

$$I_{p2} = 0 \quad (13)$$

従って、作用極参照端子電圧 V_{p2} と作用極電圧 V_p は次式を満足する。

$$V_{p2} = V_p \quad (14)$$

よって、式 (10)、(11)、(13)、(14) よりセンサ印加電圧 V_f には次式が成り立つ。

$$\begin{aligned} V_f &= V_p - V_m \\ &= V_{p2} - (V_{m1} + I_{f2} \cdot R_{m1}) \end{aligned}$$

ここで、 $R_{m1} = 0 \Omega$ より、

$$\begin{aligned} V_f &= V_{p2} - V_{m1} \\ &= V_{pr1} - V_{mr1} \end{aligned}$$

$$\therefore V_f = V_{pr1} - V_{mr1} \quad (15)$$

すなわち、センサ印加電圧 V_f には常に一定電圧が印加されることになる。

よって、本実施形態のバイオセンサ装置において式(8)に式(15)を代入すると次式となる。

$$I_{f1} = f \{ Q, (V_{pr1} - V_{mr1}) \}$$

$$\therefore I_{f1} = f(Q) \quad (16)$$

従って、作用極101の導電性配線の配線抵抗 R_{p1} による影響は全く発生せず、最終的なバイオセンサ装置で計測された血糖値には誤差が全く発生しない。ここで、作用極端子電圧 V_{p1} は作用極電位参照回路8と作用極電圧印加部105によって次式のように制御される。

$$V_{p1} = V_{pr2}$$

$$\therefore V_{p1} = V_{pr1} + R_{p1} \times I_{f1} \quad (17)$$

以上のように、本実施形態のバイオセンサ装置は、作用極より分岐した作用極端子及び作用極参照端子と、対極に接続された対極端子の3電極を有するバイオセンサを備えること、及び作用極参照電圧 V_{p2} と作用極基準電位 V_{pr1} との電位差が0となるように作用極制御信号 s_{13} を発生する作用極電位参照回路8を備えることにより、配線抵抗の影響を受けずに測定を行なうことが可能になっている。そのため、従来のバイオセンサ装置に比べて高精度の測定を行うことができる。

また、測定値が配線抵抗の影響を受けないので、従来のように高価な貴金属を配線に用いる必要がなくなり、製造コストの低減を図ることができる。

なお、本実施形態のバイオセンサ装置では、作用極電圧印加部105に流れた電流を信号処理回路121で処理して被測定物質の濃度を算出し、図示しない表示部などで表示する。

また、本実施形態のバイオセンサ装置において、導電性配線を多層化してもよい。

図10は、導電性配線を多層化した場合の本実施形態のバイオセンサを示す図である。同図に示す例では、作用極101と作用極参照端子10を接続する導電性配線が作用極端子103に接続する導電性配線とは異なる層に設けられており、2つの導電性配線が平面的に見て互いにオーバーラップして設けられている。

このような構造により、図9に示すバイオセンサに比べて面積を小さくするこ

とができる。また、小面積化することにより、多種類の物質を測定するバイオセンサをチップに集積するのに有利となる上、製造コストの低減を図れる可能性もある。例えば、ブドウ糖測定用のバイオセンサと、GOT、GTPなどの肝機能測定用のバイオセンサを組み合わせて多層化することにより、一度の採血で他種類の測定ができることとなり、患者の負担軽減にもつながる。

また、配線の多層化は、作用極のみならず対極側の導電性配線に適用してもよい。微細化が進むに従って、対極側の配線面積は狭くなるので、抵抗を0に近づけるのが難しくなってくる。そのため、対極側の配線を多層化して対極側の導電性配線を2層以上とすることで、実質的な配線面積を広げることができ、抵抗値を低減することが可能となる。

なお、現在のバイオセンサ装置で広く販売されているのは、対極及び作用極にグルコースオキシダーゼ等を固定化したグルコース測定用装置であるが、電極に固定化する物質を変えることで、該物質と結合する物質、あるいは反応する物質、または触媒反応により分解及び合成される物質を測定することが可能になる。例えば、電極に1本鎖のDNAを固定することにより、このDNAと対を作るDNAあるいはRNAを検出することができる。DNAが2本鎖になることにより、導電性が変化するので、電気的に検出することが可能となる。これは、病気の検査にも利用することができる。例えば、エイズの検査などでは、抗体が生じるまでに数ヶ月の期間を要するが、RNA測定を行なうことにより、感染後速やかに感染を検出することができる。

その他にも、各種酵素などの生体物質を電極に固定化してもよいし、微生物を固定化してもよい。例えば、二酸化炭素を資化する微生物を固定化することにより、血液中の二酸化炭素を測定することもできる。なお、ここで生体物質とは、生物の体内に含まれるタンパク質、アミノ酸、遺伝子その他の有機物全般を指すものとする。

また、蛍光を利用する比色定量に比べ電気的定量はより詳細に測定値を把握することができるので、治療計画を立てる上でも、精密に測定を行うことができる本実施形態のバイオセンサ装置は有用である。

なお、本実施形態のバイオセンサ装置では、バイオセンサ15、またはバイオ

センサ及び計測回路16のみが使い捨てであったが、表示部や各種機器を備える装置本体ごと使い捨てにしてもよい。

なお、対極側にも対極参照端子を設けた4端子構造を取ることにもできるが、本実施形態のバイオセンサは、4電極構造に比べて部品点数が少なくてよいので、低コスト化が図れ、また配線面積を広く取りやすい。逆に、高い精度が要求される場合には、4端子構造のバイオセンサ装置が好ましい。これについては後の実施形態で詳述する。

なお、本実施形態のバイオセンサにおいて、作用極端子と作用極参照端子とは、作用極から分岐する形状となっているが、作用極端子に接続される導電性配線と作用極参照端子に接続される導電性配線が一部を共用し、途中から分岐するような形状であってもよい。

(第2の実施形態)

図11は、本発明の第2の実施形態に係るバイオセンサ70を示す平面図及び透視図である。

同図に示すように、本実施形態のバイオセンサは、作用極101と、作用極101に対向する対極102と、作用極101に接続された作用極参照端子10及び作用極端子103と、対極102に接続された対極端子104とを有している。

本実施形態のバイオセンサの特徴は、対極102に接続された対極端子104が、作用極101の形成された面から裏側へ貫通し、裏面全体が対極端子となっていることである。

このような構造によれば、バイオセンサのサイズを変えずに対極端子側の配線抵抗値 R_{m1} をさらに小さくすることができ、高精度なバイオセンサを実現できる。

以上のように本実施形態のバイオセンサによれば、作用極、作用極参照端子、対極を設けた3電極構造を有し、対極端子が作用極の形成された面から裏側へ貫通し、裏面全体が対極となることにより、高精度の測定を実現することができる。

(第3の実施形態)

図12は、本発明の第3の実施形態に係るバイオセンサを示す平面図及び透視図である。

同図に示すように、本実施形態のバイオセンサは、ほぼ円形の対極102と、対極102を一定間隔空けて囲む同心円のリング状をした作用極101と、作用極101に接続された作用極参照端子10及び作用極端子103と、対極102に接続された対極端子104とを有している。対極端子104は、作用極101が形成された面の裏側へ貫通し、裏面全体に設けられている。

本実施形態のバイオセンサでは、作用極101が同心円状に形成されているので、酵素と被測定物質との反応を均一に行わせることが可能になる。また、作用極にかかる電界が均一になり、より測定精度を向上させることができる。

また、第2の実施形態と同様に、対極端子104が裏面全体に設けられていることにより、対極側での抵抗が低減され、測定精度が向上している。

このように、本実施形態のバイオセンサによれば、従来に比べ、著しく高精度の測定を行うことができる。

なお、本実施形態のバイオセンサにおいて、作用極101は同心円状であったが、例えば半円状など、円周の一部の形を取ることで、作用極にかかる電界を均一にすることもできる。

(第4の実施形態)

図13は、本発明の第4の実施形態に係るバイオセンサを示す平面図及び透視図である。同図に示すように、本実施形態のバイオセンサ72は、作用極101と、作用極に対向するように設けられた対極102と、作用極101に接続され、裏面全体に設けられた作用極端子103と、対極102に接続された対極端子104及び対極参照端子3とを有している。

本実施形態のように、対極側に参照電極を設けて3電極構造とすることもできる。この場合でも、第1の実施形態で説明したように、導電性配線の抵抗が測定値に影響を与えないので、高精度の測定が可能となる。このため、導電性配線を安価な金属で構成することができ、製造コストの低減を図ることができる。

なお、図13に示す例では、作用極端子103が作用極101が形成された面の裏面全体に形成されていることにより、作用極側の抵抗値が著しく小さく抑え

られている。ただ、必ずしも裏面に作用極端子 103 が設けられていなくともよい。

以上のように、本実施形態のバイオセンサによれば、高精度の測定が実現できる。また、微細化による配線抵抗の問題を解決することができるので、微細化が進んでも測定精度は低下しない。

(第5の実施形態)

図14は、本発明の第5の実施形態に係るバイオセンサを示す平面図及び透視図である。同図に示すように、本実施形態のバイオセンサ73は、ほぼ円形の作用極101と、一定の間隔を空けて作用極101を囲む対極102と、作用極101に接続され、基板の裏面上に設けられた作用極参照端子10及び作用極端子103と、基板の上面全体に亘って設けられた対極端子104とを有している。

本実施形態のバイオセンサ73によれば、作用極101及び作用極101を囲む対極102の内周が同心円状になっているので、酵素と被測定物質との反応を均一に行わせることが可能になる。また、電極にかかる電界が均一になり、より測定精度を向上させることができる。

加えて、対極端子104が基板の上面全体に設けられているので、対極側の抵抗 R_{m1} を非常に小さく抑えることができる。そのため、本実施形態のバイオセンサは、測定精度が向上している。

このように、対極の作用極と内周を同心円状にし、対極端子104を基板の上面に設けることで、高精度の測定が可能なバイオセンサが実現できる。

(第6の実施形態)

図3は、本発明の第6の実施形態に係るバイオセンサ装置の一部を示す回路図であり、図4は、作用極電圧印加部29及び対極電圧印加部28の具体的な構成を含む本実施形態のバイオセンサ装置の一部を示す回路図である。

図3に示すように、本実施形態のバイオセンサ装置は、バイオセンサ15と、バイオセンサ15に接続された計測回路16とを備えている。

バイオセンサ15は、作用極101と、作用極101に対向する対極102と、作用極101に接続された作用極参照端子10及び作用極端子103と、対極102に接続された対極端子104とを有している。作用極101と作用極参照

端子10及び作用極端子103との間はそれぞれCuやAlなどからなる導電性配線によって接続されている。

また、計測回路16は、作用極参照端子10及び作用極端子103に接続され、電流計を有する作用極電圧印加部29と、対極端子104に接続された対極電圧印加部

28と、作用極電圧印加部29に作用極基準電圧 V_{pr1} を、対極電圧印加部28に対極基準電圧 V_{mr1} それぞれ供給する基準電圧源117と、作用極電圧印加部29に入力された電流を処理するための信号処理回路121とを有している。ここで、作用極電圧印加部29は特開平11-154833号公報（米国特許第5,986,910号）で開示された電圧電流変換回路である。

本実施形態のバイオセンサ装置において、基準電圧源117より発生した対極基準電圧 V_{mr1} は対極電圧印加部28でインピーダンス変換された後、対極電圧印加部28から対極端子電圧 V_{m1} が印加される。このとき、次式が成り立つ。

$$V_{m1} = V_{mr1} \quad (18)$$

また、作用極基準電圧 V_{pr1} とバイオセンサ15の作用極参照端子10の作用極参照端子電圧 V_{p2} とが作用極電圧印加部29に入力され、その差電圧がほぼ0Vとなるよう作用極端子103に作用極制御信号電圧 V_{p1} が供給される。このとき、次式が成り立つ。

$$V_{p2} = V_{pr1} \quad (19)$$

作用極端子103へ流れ出した電流の値は作用極電圧印加部29で計測され、その結果である作用極電流量信号 s_{120} は信号処理回路121に供給される。その測定した電流量に基づき被測定成分の濃度を換算した結果表示などが行われる。

また、作用極電圧印加部29の作用極参照端子10入力は高入力インピーダンスであるので、参照電極に流れる電流は次式となる。

$$I_{p2} = 0 \quad (20)$$

従って、作用極参照端子電圧 V_{p2} と作用極電圧 V_p とは次式を満足する。

$$V_{p2} = V_p \quad (21)$$

よって、式(18)、(19)、(20)、(21)よりセンサ印加電圧 V_f に関して次式が成り立つ。

$$\begin{aligned} V_f &= V_p - V_m \\ &= V_{p2} - (V_{m1} + I_{f2} \cdot R_{m1}) \end{aligned}$$

ここで、 $R_{m1} = 0 \Omega$ より、

$$\begin{aligned} V_f &= V_{p2} - V_{m1} \\ &= V_{pr1} - V_{mr1} \end{aligned}$$

$$\therefore V_f = V_{pr1} - V_{mr1} \quad (22)$$

すなわち、センサ印加電圧 V_f には、常に一定電圧が印加されることになる。よって、本実施形態6において式(8)に式(22)を代入すると次式となる。

$$\begin{aligned} I_{f1} &= f \{ Q, (V_{pr1} - V_{mr1}) \} \\ \therefore I_{f1} &= f(Q) \end{aligned} \quad (23)$$

従って、作用極101と作用極端子103とを結ぶ導電性配線の配線抵抗 R_{p1} による影響は全く発生せず、バイオセンサ装置で計測された例えば血糖値には、誤差が含まれない。

ここで、作用極端子電圧 V_{p1} は作用極電圧印加部29によって次式のように制御される。

$$V_{p1} = V_{pr1} + R_{p1} \times I_{f1} \quad (24)$$

本実施形態のバイオセンサ装置が第1の実施形態に係るバイオセンサ装置と異なるのは、作用極参照端子10及び作用極端子103の両方に接続される作用極電圧印加部29を備えていることである。この構造により、回路を安定させるためのコンデンサを省くことができるので、回路全体の面積を小さくすることができる。

このように、作用極電圧印加部29が作用極電位参照回路も兼ねる構造であっても、作用極側の配線抵抗の影響を受けない高精度のバイオセンサ装置を実現することができる。

なお、図4に示すように、作用極電圧印加部29の具体例として負側の入力に作用極参照端子10が、正側の入力に基準電圧源117に接続され、出力が作用極端子103に接続されたオペアンプを有する例を示したが、これ以外の構成で

あってもよい。

(第7の実施形態)

図5は、本発明の第7の実施形態に係るバイオセンサ装置の一部を示す回路図であり、図6は、作用極電圧印加部19及び対極電圧印加部17の具体的な構成を含む本実施形態のバイオセンサ装置の一部を示す回路図である。

図5に示すように、本実施形態のバイオセンサ装置は、バイオセンサ72とバイオセンサ72に接続する計測回路16とを備えている。

バイオセンサ72は、作用極101と、作用極101に対向して設けられた対極102と、作用極101に接続された作用極端子103と、対極102に接続された対極端子104及び対極参照端子3とを有している。作用極101と作用極端子103とを接続する導電性配線の断面積は十分大きいので、配線抵抗はほぼ0Ωとすることができる。このバイオセンサ72は、第4の実施形態のバイオセンサと同じく、対極参照端子3を有する構造である。

また、計測回路16は、作用極端子103に接続された作用極電圧印加部19と、対極端子104に接続され、電流計を有する対極電圧印加部17と、対極参照電極3に接続された対極電位参照回路1と、作用極電圧印加部19に作用極基準電圧 V_{pr1} を、対極電位参照回路1には対極基準電圧 V_{mr1} をそれぞれ供給する基準電圧源117と、入力された電流に応じて対極電圧印加部17から出力される対極電流量信号 $s18$ を処理するための信号処理回路121とを有している。

本実施形態のバイオセンサ装置においては、基準電圧源117より発生した作用極基準電圧 V_{pr1} が作用極電圧印加部19によりインピーダンス変換された後、作用極電圧印加部19から作用極端子103に作用極端子電圧 V_{p1} が供給される。このとき、次式が成り立つ。

$$V_{p1} = V_{pr1} \quad (25)$$

また、基準電圧源117より発生した対極基準電圧 V_{mr1} と作用極参照端子電圧 V_{m2} とが対極電位参照回路1に入力されると、対極電位参照回路1は、その差電圧が0Vとなるよう対極制御信号 $s6$ を発生する。この対極制御信号 $s6$ の電圧(作用極制御信号電圧)は、 V_{mr2} である。このとき、次式が成り立つ

$$V_{m2} = V_{mr1} \quad (26)$$

$$V_{m1} = V_{mr2} \quad (27)$$

図5において、対極端子104へ流れ出した電流は対極電圧印加部17で計測され、その結果は対極電流量信号s18の形で信号処理回路121に供給される。そして、測定した電流量に基づき被測定成分の濃度を換算し結果表示などが行われる。

上述の第1の実施形態と同様にして、センサ印加電圧 V_f に関して次式が成り立つ。

$$\begin{aligned} V_f &= V_p - V_m \\ &= V_{p1} - (V_{m2} + I_{f1} \cdot R_{p1}) \end{aligned}$$

ここで、 $R_{p1} = 0 \Omega$ より、

$$\begin{aligned} V_f &= V_{p1} - V_{m2} \\ &= V_{pr1} - V_{mr1} \end{aligned}$$

$$\therefore V_f = V_{pr1} - V_{mr1} \quad (28)$$

V_{pr1} と V_{mr1} とは一定であるので、センサ印加電圧 V_f は常に一定値となる。

よって、本実施形態3において式(8)に式(28)を代入すると次式となる。

$$\begin{aligned} I_{f2} &= f \{ Q, (V_{pr1} - V_{mr1}) \} \\ \therefore I_{f2} &= f(Q) \quad (29) \end{aligned}$$

従って、対極102側の導電性配線の配線抵抗 R_{m1} は対極端子104を流れる I_{f2} に影響を与えず、最終的なバイオセンサ装置で計測された血糖値は誤差を含まない。

ここで、対極端子電圧 V_{m1} は対極電位参照回路1と対極電圧印加部17によって次式のように制御される。

$$\begin{aligned} V_{m1} &= V_{mr2} \\ \therefore V_{m1} &= V_{mr1} - R_{m1} \times I_{f2} \quad (30) \end{aligned}$$

以上のように、本発明の第7の実施形態によれば、対極側に対極端子104と対極参照電極3とを有する3電極構造であっても導電性配線の抵抗によらず高精

度な測定を行えることが分かる。その上、例えば4つ以上の電極を設ける場合に比べて部品点数が少なく済むため、低コストで高精度のバイオセンサ装置を実現することができる。

また、図6に示す回路の具体例では、対極電圧印加部17はオペアンプに帰還抵抗 $R_g 20$ を負帰還させた回路構成であり、作用極電圧印加部19はオペアンプをNull-アンプ構成、すなわち、バッファ回路構成としている。これにより、対極電圧印加部17及び作用極電圧印加部19が上述の機能を発揮する。なお、対極電圧印加部17及び作用極電圧印加部19がこれ以外の回路構成を有していてもよい。

(第8の実施形態)

図7は、本発明の第8の実施形態に係るバイオセンサ装置の一部を示す回路図であり、図8は、作用極電圧印加部31及び対極電圧印加部30の具体的な構成を含む本実施形態のバイオセンサ装置の一部を示す回路図である。

図7に示すように、本実施形態のバイオセンサ装置は、バイオセンサ72とバイオセンサ72に接続された計測回路16とを備えている。

このうち、バイオセンサ72の構成は第7の実施形態と同一である。

そして、計測回路16は、作用極電圧印加部31と、対極端子104及び対極参照電極3に接続され、電流計を有する対極電圧印加部30と、作用極電圧印加部31に作用極基準電圧 V_{pr1} を、対極電圧印加部30に対極基準電圧 V_{mr1} をそれぞれ供給する基準電圧源117と、対極電圧印加部30からの対極電流量信号 $s18$ を処理するための信号処理回路121とを有している。

本実施形態のバイオセンサ装置が第7の実施形態と異なっているのは、対極電位参照回路1がなく、対極電圧印加部30が対極端子104と対極参照電極3の両方に接続されている点である。

図7に示す本実施形態のバイオセンサ装置において、対極基準電圧 V_{mr1} と対極参照電極3の対極参照電極電圧 V_{m2} とは共に対極電圧印加部30に入力され、その差電圧が0Vとなるよう対極端子104に対して対極制御信号電圧 V_{mr2} が供給される。このとき、次式が成り立つ。

$$V_{m2} = V_{mr1} \quad (31)$$

また、作用極基準電圧 V_{pr1} が作用極電圧印加部 31 によりインピーダンス変換された後、作用極電圧印加部 31 から作用極端子 103 に電圧 V_{p1} が供給される。このとき、次式が成り立つ。

$$V_{p1} = V_{pr1} \quad (32)$$

一方、対極端子 104 へ流れ出した電流は対極電圧印加部 30 で計測され、計測結果を示す対極電流量信号 $s18$ は信号処理回路 121 に供給される。そして、装置本体において、被測定成分の濃度を換算し結果表示などが行われる。

前述した第 6 の実施形態と同様に、センサ印加電圧 V_f には次式が成り立つ。

$$\begin{aligned} V_f &= V_p - V_m \\ &= V_{p1} - (V_{m2} + I_{f1} \cdot R_{p1}) \end{aligned}$$

ここで、 $R_{p1} = 0 \Omega$ より、

$$\begin{aligned} V_f &= V_{p1} - V_{m2} \\ &= V_{pr1} - V_{mr1} \end{aligned}$$

$$\therefore V_f = V_{pr1} - V_{mr1} \quad (33)$$

すなわち、センサ印加電圧 V_f は一定電圧であることになる。

よって、式 (8) に式 (33) を代入すると次式となる。

$$\begin{aligned} I_{f2} &= f \{ Q, (V_{pr1} - V_{mr1}) \} \\ \therefore I_{f2} &= f(Q) \end{aligned} \quad (34)$$

従って、バイオセンサ装置で計測された血糖値は、対極 102 側の導電性配線の配線抵抗 R_{m1} による影響を受けず、誤差は発生しない。

以上のように、対極参照電極 3 と対極端子 104 とが共に対極電圧印加部 30 に接続される場合にも、高精度の測定が実現できる。

また、図 8 に示す回路の具体例では、対極電圧印加部 30 は負側の入力に対極参照電極 3 が、正側の入力に作用極基準電圧 V_{mr1} に接続され、出力が作用極端子 103 に接続されたオペアンプを有している。これは、特開平 11-154833 号公報 (米国特許第 5,986,910 号) で開示された電圧電流変換回路である。なお、これ以外の構成であってもよい。

(第 9 の実施形態)

本発明の第 9 の実施形態に係るバイオセンサチップについて、以下に説明する

図15は、本実施形態のバイオセンサチップを示す平面図であり、図16は、本実施形態のバイオセンサチップの第1の変形例を示す平面図であり、図17は、本実施形態のバイオセンサチップの第2の変形例を示す平面図であり、図18は、本実施形態のバイオセンサチップの第3の変形例を示す平面図である。

図15に示すように、本実施形態のバイオセンサチップ35は、図9に示す第1の実施形態に係るバイオセンサと、計測回路16とが同一基板上に設けられた構造を有している。バイオセンサや計測回路16は微細加工技術を用いて製造されており、作用極101と作用極端子103及び作用極参照端子10を接続する導電性配線や対極102と対極端子104とを接続する導電性配線は薄膜化されている。また、対極側及び作用極側の導電性配線は例えばAlやCuなどの比較的安価な金属で構成されている。

また、本実施形態のバイオセンサチップ35は、装置本体から取り外し可能となっており、使い捨て可能である。

このように、バイオセンサと計測回路16とを一体化して1チップ化することにより、測定部分の小型化が実現されるとともに、既存の大量生産技術を用いて該バイオセンサチップを安価に供給することが可能となる。

なお、微細加工技術を用いて形成された場合、導電性配線は薄膜化されるため配線抵抗 R_{p1} 、 R_{m1} 及び R_{p2} は高抵抗化する。しかしながら、本発明のバイオセンサ装置では、配線抵抗の高低の如何に関係なく高精度な計測が実現されるため、高精度の測定に用いられ、且つ低価格のバイオセンサチップが実現する。また、サイズが小さいことから、バイオセンサ装置全体のサイズを小さくすることができる。

なお、第1の実施形態のバイオセンサに限らず、これまで説明したすべてのバイオセンサについて計測回路と共にチップ化することが可能である。

また、本実施形態のバイオセンサチップでは、用いる共通の基板はシリコン基板などの半導体基板やSOI (Silicon on Insulator) 基板、SOS (Silicon on Sapphire) 基板、ガラス基板などの絶縁性基板など、いかなる基板であってもよい。ただし、バイオセンサの電極に塗布する酵素及び試薬類と反応しない基板

を選ぶ必要がある。

また、図16に示すように、図10に示す導電性配線を多層化した場合のバイオセンサであっても、計測回路16と共に共通の基板上に設けることができる。導電性配線を多層化することにより、バイオセンサの面積がさらに小さくできるので、より小型のバイオセンサチップ37を製造することができる。

あるいは、図17に示すように、図11、12に示すバイオセンサと計測回路16とを同一基板上に設けてもよい。この変形例に係るバイオセンサチップ80は、計測回路16との共通基板の上に、バイオセンサを設けた基板と計測回路16を設けた基板とを搭載している。そして、バイオセンサが設けられた基板の裏面全体には対極端子が設けられている。

また、図18に示すように、図13、14に示した対極参照電極と対極端子との2電極が対極に接続されたバイオセンサであっても計測回路16と共通の基板上に設けることができる。具体的には、バイオセンサを設けた基板と計測回路16を設けた基板とを共通基板上に搭載する。

(第10の実施形態)

図19は、本発明の第10の実施形態に係るバイオセンサチップ40を示す平面図であり、図20は、本実施形態に係るバイオセンサチップ40を示す断面図である。

図19、20に示すように、本実施形態のバイオセンサチップ40は、3電極を有するバイオセンサが設けられたセンサチップ38と、計測回路が設けられた計測回路チップ43と、センサチップ38及び計測回路チップ43を支持する共通基板60とを有している。そして、バイオセンサのうち対極端子104、作用極端子103及び作用極参照端子10はそれぞれワイヤ39により計測回路チップ43と接続されている。

計測回路が設けられた基板が、バイオセンサ中の酵素やメディエーターを含む反応試薬等と親和性が悪い場合や反応性がある場合などは、図15に示すバイオセンサチップのように、計測回路16が設けられた基板と同一の基板上に設けることが難しい。そのため、本実施形態のようなチップ・オン・チップ構造が取られる。本実施形態のバイオセンサチップ40においては、バイオセンサが設けら

れた基板と計測回路が設けられた基板とを任意に組み合わせることができる。

また、バイオセンサの導電性配線にも被測定成分に対応した酵素、メディエータとの関係から、計測回路16の信号配線と同一物質を用いることができない場合がある。その場合にも、本実施形態のような構成が有用であり、この構成によって十分サイズの小さいバイオセンサチップが実現できる。

本実施形態のようなチップ・オン・チップ構造を取ることにより、どのような種類のバイオセンサであっても小型のチップ状にすることができる。かつ、特殊な工程を含まないので、製造コストも安くすることが可能である。

なお、本実施形態のバイオセンサチップにおいては、共通基板60上にセンサチップ38と計測回路チップ43とを配置したが、共通基板60がなく、直接センサチップ38上に計測回路チップ43を配置する構造でもよいし、逆に、計測回路チップ43上にセンサチップ38を配置したチップ・オン・チップ構造を有するバイオセンサチップであっても良い。

また、本実施形態では、センサチップと計測回路チップとの接続にワイヤを用いたが、センサチップの上面と計測回路チップの上面とを対向させてバンプ接続させる構造を取ってもよい。また、チップ同士をボール・グリッド・アレイ（略してBGA）などで結線した構造であっても良い。あるいは、基板を貫通するパッドまたは電極を設ける場合には、チップ同士を積層しても貫通電極経由で接続することもできる。これらの方法により信号伝達経路が短くなるので、より誤差が小さくなる可能性がある。

（第11の実施形態）

図21は、本実施形態の第11の実施形態に係るバイオセンサを示す平面図である。

図21に示すように、本実施形態のバイオセンサ74は、例えば第1の実施形態で説明した作用極端子103、作用極参照端子10、対極端子104の3電極を有するバイオセンサを2個、同一基板上に形成し、2つの対極端子104を共通化している。ここで、2つの対極端子104を共通化していることにより、電極数が低減され、バイオセンサの小型化、製造コストの低減などを図ることができる。

このように、異なる被測定成分に対応した酵素、メディエータなどよりなる反応試薬を用いたバイオセンサを2個配置することで、一度に異なる因子を測定することができるため、複数の検査を同時に行うことができるので、患者の負担を軽減することができる。1つのバイオセンサ装置に搭載するバイオセンサの種類は2種以上であればいくつでもよい。実用的には、1つのバイオセンサチップで特定の疾患の診断に必要な複数の検査を行えるようにしたり、定期検診を1つのバイオセンサチップで迅速に行なうことなどが好ましい。そのため、図21ではバイオセンサが2個、同一基板上に形成する例を示したが、バイオセンサが3個以上であっても良い。

また、このバイオセンサを搭載したバイオセンサチップは取り外し可能であるので、装置本体はそのまま、検査目的に応じて異なるバイオセンサチップを選択することもできる。

なお、本実施形態のバイオセンサでは、対極端子同士を共通化したが、共通化できる電極であれば、いずれであっても良い。例えば、3電極を有する2つのバイオセンサを互いに対称の形に配置すれば、隣接する作用極参照端子10を共通化することもできる。

(第12の実施形態)

図22は、本発明の第12の実施形態に係るバイオセンサ75を示す平面図及び透視図である。

同図に示すように、本実施形態のバイオセンサ75は、第2の実施形態に係る2個のバイオセンサを同一基板上に形成し、2つの対極端子104を共通化したものである。つまり、バイオセンサ75の裏面全面には、2つの対極102に接続された共通の対極端子104が設けられている。

このように、裏面全面に対極端子が設けられているバイオセンサの場合でも、2つ以上配置し、対極端子を共通化することによって、異なる被測定物質を同時に測定することが可能となり、且つ電極数を削減し、小型化を図ることができる。また、電極数が減るので、製造も容易となる。また、バイオセンサの対極端子は、共通化することによってさらに大きい面積を確保できることになり、抵抗値を理想値の0Ωに近づけることができる。

なお、本実施形態では2個のバイオセンサを配置したが、3個以上のバイオセンサを配置しても良い。

また、第5の実施形態のように、対極が基板上面の全面に設けられたバイオセンサを複数個配置する場合も、対極端子を共通化することができる。

また、対極側または作用極側の導電性配線や電極を多層化した場合でも、2個以上のバイオセンサを1つのバイオセンサにまとめることができる。

(第13の実施形態)

図23は、本実施形態の第13の実施形態に係るバイオセンサチップ81を示す平面図である。

同図に示すように、本実施形態のバイオセンサチップ81は、作用極端子103、作用極参照端子10及び対極端子104の3電極を有するそれぞれがセンサ部131を有するバイオセンサ2個と、それぞれのバイオセンサに接続された計測回路16とを有している。そして、バイオセンサと計測回路16とは同一基板上に設けられている。また、隣接するバイオセンサの対極端子104は互いに共通となっている。

バイオセンサの各々は、互いに異なる物質を測定することが可能となっているため、同時に複数の測定が可能となる。

なお、図23ではバイオセンサと計測回路16を並べて配置する例を示したが、例えばバイオセンサの上に計測回路を設けたチップを積層するような構造であってもよい。その場合、計測回路とバイオセンサとの接続は、ワイヤを用いてもよいし、BGAを用いてもよいし、基板を貫通する貫通電極を用いてもよい。

(第14の実施形態)

図24は、本発明の第14の実施形態に係るバイオセンサチップ82を示す回路図であり、図25は、本実施形態のバイオセンサチップ82を示す平面図である。

図24に示すように、本実施形態のバイオセンサチップ82は、第1のバイオセンサ58と、第2のバイオセンサ59と、第1のバイオセンサ58及び第2のバイオセンサ59に接続された計測回路モジュール57とを有している。

図25に示すように、第1のバイオセンサ58、第2のバイオセンサ59のそ

れそれは作用極端子、作用極参照端子及び対極を有しており、互いの対極は接続されている。

そして、計測回路モジュール57は、第1のバイオセンサ58及び第2のバイオセンサ59に接続された計測回路16と、第1のバイオセンサ58の作用極端子及び作用極参照端子と計測回路16との間に設けられた第1のスイッチ群54と、第2のバイオセンサ59の作用極端子及び作用極参照端子と計測回路16との間に設けられた第2のスイッチ群56と、第1のスイッチ群54及び第2のスイッチ群56のオン、オフを制御するための選択制御回路52とを有している。

選択制御回路52は、接続制御信号s53を供給して第1のスイッチ群54のスイッチングを制御し、接続制御信号s55を供給して第2のスイッチ群56のスイッチングを制御している。具体的には、第1のバイオセンサ58で測定する場合には第1のスイッチ群54がオンに、第2のスイッチ群56がオフになるよう制御し、第2のバイオセンサ59で測定する場合には第1のスイッチ群54がオフに、第2のスイッチ群56がオンになるように制御する。

本実施形態のバイオセンサチップ82によれば、2個のバイオセンサに対して1つの計測回路のみで測定できるため、複数の物質を測定することができる上、チップ面積をさらに小さくすることができる。また、この構造により、製造コストの低減も図られる。

本実施形態のバイオセンサチップにおいては、第1のスイッチ群54及び第2のスイッチ群56が多少のオン抵抗を持つ場合があるが、このオン抵抗は等価的にバイオセンサの導電性配線の配線抵抗に含まれるため、本回路構成においても測定精度は低下しない。

なお、本実施形態のバイオセンサチップでは、同一基板上に2個のバイオセンサが形成されていたが、3個以上のバイオセンサが形成されていてもよい。また、スイッチによって計測されるバイオセンサが選択できるので、3個以上のバイオセンサが1つの計測回路に接続されていてもよい。

また、本実施形態では第1のバイオセンサ58、第2のバイオセンサ59と計測回路モジュール57とを同一基板上に形成したが、共通基板の上にバイオセンサ及び計測回路モジュールを有する個々のチップが搭載されている構造でも良い

また、複数のチップが積層され、BGAや貫通電極、またはワイヤなどで接続されている構造であってもよい。

なお、本実施形態のバイオセンサチップは、作用極端子、作用極参照端子、対極端子の3電極を有するバイオセンサを有していたが、作用極端子、対極端子、対極参照電極の3電極を有するバイオセンサを有していてもよい。

(第15の実施形態)

図26は、本発明の第15の実施形態に係るバイオセンサチップ83を示す平面図である。

図26に示すように、本実施形態のバイオセンサチップ83は、作用極端子103、作用極参照端子10、対極端子104及び被測定流体を反応させるためのセンサ部131を有するバイオセンサが基板上に2個設けられており、同一基板上に2個のバイオセンサに接続された1つの計測回路50が設けられている。

本実施形態のバイオセンサチップ83の特徴は、互いに異なる被測定成分に対応したバイオセンサのセンサ部131が隣接して設けられていることである。この反応部には、酵素またはメディエータなどよりなる反応試薬が塗布された対極及び作用極が含まれている。

本実施形態のバイオセンサチップでは、2つのバイオセンサの反応部が隣接しているため、血液サンプルを1点のみ点着するだけで2種類の測定ができる。このため、バイオセンサの点着部構造が簡素化される。また、血液サンプルが極微量ですむことにより、被験者の採血の負担が非常に軽くて済む。

なお、本実施形態のバイオセンサチップにおいて、3種類以上のバイオセンサの反応部を互いに隣接させて設けることも可能である。これにより、3種類以上の測定をより簡単な点着部構造で実現することができる。また、血液サンプルの必要量も少なくすることができる。

(第16の実施形態)

これまでの実施形態では、3つの端子を有しているバイオセンサと、これを有するバイオセンサチップ及びバイオセンサ装置とを説明したが、これ以降の実施形態では、バイオセンサが4つの端子を有する例について説明する。

図 27 および図 28 は、本発明の第 16 の実施形態に係るバイオセンサ装置の回路構成を示す。これらの図に示すバイオセンサ装置は、本発明のバイオセンサ 210 が装着され、計測回路 220 とバイオセンサ 210 とが電氣的に接続された状態にある。バイオセンサ 210 の構成については後述する。なお、バイオセンサ装置は、ここで示すバイオセンサ 210 や計測回路 220 の他、必要に応じてデータ解析装置や測定結果の表示部などを備えている。

図 27 に示した計測回路 220 は、バイオセンサ 210 の作用極端子 213a (本発明の第 1 の作用極端子に相当) に電圧 V_{p1} (本発明の第 1 の作用極電圧に相当) を印加する作用極電圧印加部 221A と、バイオセンサ 210 の対極端子 214a (本発明の第 1 の対極端子に相当) に電圧 V_{m1} (本発明の第 1 の対極電圧に相当) を印加する対極電圧印加部 222 と、作用極電圧印加部 221A および対極電圧印加部 222 にそれぞれ電圧 V_{pr} (本発明の作用極基準電圧に相当) および電圧 V_{mr} (本発明の対極基準電圧に相当) を供給する基準電圧源 223 と、作用極電圧印加部 221A から出力される作用極電流量信号 $CV1$ を処理する信号処理回路 224 とを備えている。

一方、図 28 に示した計測回路 220 は、上記の作用極電圧印加部 221A および対極電圧印加部 222 に代えて、それぞれ作用極電圧印加部 221 および対極電圧印加部 222A を備え、信号処理回路 224 は、対極電圧印加部 222A から出力される対極電流量信号 $CV2$ を処理するものである。

作用極電圧印加部 221 は、バイオセンサ 210 の作用極参照端子 213b の電圧 V_{p2} を参照する。作用極電圧印加部 221 は、電圧 V_{p2} を参照するのみであり、入力インピーダンスは高く、作用極参照端子 213b に流れる電流 I_{p2} はほぼゼロである。したがって、作用極参照端子 213b の抵抗値 R_{p2} に起因する電圧降下はなく、電圧 V_{p2} と電圧 V_p (本発明の第 2 の作用極電圧に相当) とは等しいと考えてよく、実質的に、作用極電圧印加部 221 は、作用極参照端子 213b を通じて作用極 211 の電圧 V_p を参照し、この電圧 V_p と与えられた電圧 V_{pr} とが一致するように、電圧 V_{p1} を生成している。

作用極電圧印加部 221A は、上記の作用極電圧印加部 221 の機能に加えて、作用極端子 213a に流れる作用極電流 I_{f1} を計測する機能を有しており、

計測した作用極電流 I_{f1} の大きさに応じた作用極電流量信号 $CV1$ を出力する。

対極電圧印加部 222 は、バイオセンサ 210 の対極端子 214b (本発明の第 2 の対極端子に相当) の電圧 V_{m2} を参照する。対極電圧印加部 222 は、電圧 V_{m2} を参照するのみであり、入力インピーダンスは高く、対極端子 214b に流れる電流 I_{m2} はほぼゼロである。したがって、対極端子 214b の抵抗値 R_{m2} に起因する電圧降下はなく、電圧 V_{m2} と電圧 V_m (本発明の第 2 の対極電圧に相当) とは等しいと考えてよく、実質的に、対極電圧印加部 222 は、対極端子 214b を通じて対極 212 の電圧 V_m を参照し、この電圧 V_m と与えられた電圧 V_{mr} とが一致するように、電圧 V_{m1} を生成している。

対極電圧印加部 222A は、上記の機能に加えて、対極端子 214a に流れる対極電流 I_{f2} を計測する機能を有しており、計測した対極電流 I_{f2} の大きさに応じた対極電流量信号 $CV2$ を出力する。

図 29 は、作用極電圧印加部 221, 221A および対極電圧印加部 222, 222A のいくつかの回路例を示したものである。以下、同図に示した各回路の構成について順に説明する。

図 29 (a) は、作用極電圧印加部 221 または対極電圧印加部 222 の回路例を示す。同図に示した作用極電圧印加部 221 または対極電圧印加部 222 は、図 44 に示した従来の計測回路 1123 における対極側電圧源 1106 に、電圧 V_{pr} または電圧 V_{mr} に代えて電圧参照回路 430 の出力を与える構成となっている。以下、作用極電圧印加部 221 を例に説明する。

電圧参照回路 430 は、オペアンプによって構成され、その反転入力端子および非反転入力端子には、それぞれ電圧 V_{p2} , V_{pr} が与えられる。電圧参照回路 430 は、電圧 V_{p2} と電圧 V_{pr} とが等しくなるように電圧を出力する。電圧源 420 であるオペアンプはこの電圧を入力とし、この電圧に相当する電圧 V_{p1} を出力する。

図 29 (b) は、作用極電圧印加部 221A または対極電圧印加部 222A の回路例を示す。同図に示した作用極電圧印加部 221A または対極電圧印加部 222A は、図 44 に示した従来のバイオセンサ装置における電圧源 210 に、電

圧 V_{pr1} または電圧 V_{mr1} に代えて電圧参照回路430の出力を与える構成となっている。以下、作用極電圧印加部221Aを例に説明する。

電圧参照回路430であるオペアンプは、入力とする電圧 V_{p2} と電圧 V_{pr} とが等しくなるように、電圧を出力する。この出力電圧は、電圧源420であるオペアンプの非反転入力端子に与えられる。このオペアンプの負帰還部には抵抗素子が設けられており、この抵抗素子を流れる作用極電流 I_{f1} の大きさに応じた作用極電流量信号 $CV1$ が出力される。

図29(c)は、作用極電圧印加部221Aまたは対極電圧印加部222Aの回路例を示す。同図に示した作用極電圧印加部221Aまたは対極電圧印加部222Aは、電圧参照回路430および電圧電流変換回路440を有する。本回路は、たとえば、特開平11-154833号公報や米国特許第5986910号明細書に開示された電圧電流変換回路と同様の構成をしている。以下、作用極電圧印加部221Aを例に説明する。

電圧参照回路430は、入力とする電圧 V_{p2} と電圧 V_{pr} とが等しくなるように、電圧 V_{p1} を出力する。電圧電流変換回路440は、電圧参照回路430の出力を制御する信号を入力とし、作用極電流量信号 $CV1$ を出力する。

次に、本実施形態の計測回路220によってバイオセンサ210に印加される電圧、および計測される電流について説明する。

作用極電圧印加部221, 221Aによって、電圧 V_p と電圧 V_{pr} とが一致するように、電圧 V_{p1} が生成され、作用極端子213aに印加される。これにより、作用極端子213aの抵抗値 R_{p1} に起因する電圧降下が発生しようとも、電圧 V_p を電圧 V_{pr} に固定することができる。

同様に、対極電圧印加部222, 222Aによって、電圧 V_m と電圧 V_{mr} とが一致するように、電圧 V_{m1} が生成され、対極端子214aに印加される。これにより、対極端子214aの抵抗値 R_{m1} に起因する電圧降下が発生しようとも、電圧 V_m を電圧 V_{mr} に固定することができる。

したがって、計測回路220によってバイオセンサ210の作用極211と対極212との間に印加される電圧 V_f は、次式(35)のようになる。

$$V_f = (V_{pr} - V_{mr}) \quad (35)$$

そして、式(8)および式(35)から、電圧の印加によってバイオセンサ210に流れる電流 I_f は、次式(36)のようになる。

$$I_f = f \{Q, V_{pr} - V_{mr}\} \quad (36)$$

式(35)と式(7)とを比較すると、式(35)では、作用極端子213aおよび対極端子214aの配線抵抗 R_{p1} 、 R_{m1} による電圧降下が無いことがわかる。すなわち、バイオセンサ210の作用極端子213aおよび対極端子214aの配線抵抗に因らず、作用極211と対極212との間に印加される電圧 V_f を所定値とすることができる。したがって、バイオセンサ210に流れる電流は、誤差を含んでいない。そして、この電流は、作用極電流 I_{f1} または対極電流 I_{f2} として作用極電圧印加部221Aまたは対極電圧印加部222Aによって計測され、作用極電流量信号 CV_1 または対極電流量信号 CV_2 となる。作用極電流量信号 CV_1 または対極電流量信号 CV_2 は、信号処理回路224によって処理され、測定対象の化学物質の濃度が算出される。

以上、本実施形態によると、バイオセンサ210の作用極端子213aおよび対極端子214aの配線抵抗に因らず、作用極211と対極212との間に所定の電圧 V_f を印加することができる。これにより、誤差を含まない正確な電流が計測可能となり、バイオセンサ装置の測定精度を向上させることができる。特に、本実施形態のバイオセンサ装置によると、作用極参照端子213b及び対極参照端子214bを設けていることにより、いずれか一方の参照端子のみを設ける場合に比べて測定精度をさらに向上させることが可能となっている。

なお、図29(a)に示した作用極電圧印加部221または対極電圧印加部222において、電圧源420を省略し、電圧参照回路430の出力をそのまま電圧 V_{p1} または電圧 V_{m1} としてもよい。また、電圧源420および電圧参照回路430は、オペアンプ以外で実現してもよい。このような変更を加えても、本発明が奏する効果を何ら損なうものではない。

また、作用極211および対極212のいずれか一方を第1の極とし、他方を第2の極としたとき、第1の極(たとえば、作用極211)に接続された第1の電極(たとえば、作用極端子213a)に第1の電圧(たとえば、電圧 V_{p1})を印加する第1の電圧印加部は従来のものであり、第2の極(たとえば、対極21

2) に接続された第2の電極 (たとえば、対極端子214a) に第2の電圧 (たとえば、電圧 V_{m1}) を印加する第2の電圧印加部は、本実施形態に係るもの (たとえば、対極電圧印加部222) とする。そして、この第2の電圧印加部は、第2の極に接続された第3の電極 (たとえば、対極端子214b) を通じて第2の極の第3の電圧 (たとえば、電圧 V_m) を参照し、この第3の電圧と与えられた基準電圧 (たとえば、電圧 V_{mr}) とが一致するように、第2の電圧を生成する。このように、作用極電圧印加部221, 221Aおよび対極電圧印加部222, 222Aのいずれか一方を省略した場合でも、従来と比較して、より精度の向上したバイオセンサ装置を実現することができる。

(第17の実施形態)

図30は、本発明の第17の実施形態に係るバイオセンサ装置の回路構成を示す。本実施形態の計測回路220Aは、バイオセンサ210の作用極端子213aおよび対極端子214aに電圧を印加する手段として、それぞれ、第16の実施形態で説明した作用極電圧印加部221Aおよび対極電圧印加部222Aを備え、これらから出力される作用極電流量信号CV1および対極電流量信号CV2を処理して、測定対象の化学物質の分析を行うものである。以下、計測回路220Aについて説明するが、第16の実施形態において既に説明した内容については説明を省略し、図27および図28に付した符号と同一の符号を付して参照する。

作用極電圧印加部221Aは、バイオセンサ210に流れる電流として作用極端子213aに流れる電流 I_{f1} を計測し、作用極電流量信号CV1を出力する。作用極電圧印加部221Aは、図29(b)および(c)に示した回路のほかさまざまな構成が可能である。

対極電圧印加部222Aは、バイオセンサ210に流れる電流として対極端子214aに流れる電流 I_{f2} を計測し、対極電流量信号CV2を出力する。対極電圧印加部222Aは、図29(b)および(c)に示した回路のほかさまざまな構成が可能である。

信号処理回路224Aは、作用極電流量信号CV1および対極電流量信号CV2を処理する。第16の実施形態では、処理される信号が作用極電流量信号CV

1 および対極電流量信号 CV 2 のいずれか一方であったが、本実施形態では、これらをいずれも用いることによって、バイオセンサ 210 に流れる電流に関する情報量が 2 倍になる。したがって、第 16 の実施形態と比較して、S/N 比を約 6 db 向上させることができる。

以上、本実施形態によると、バイオセンサ装置の測定精度をさらに (S/N 比で約 6 db) 向上させることができる。また、作用極電流量信号 CV 1 および対極電流量信号 CV 2 の双方を処理することによって、同相のノイズを低減することができるという効果を奏する。

(第 18 の実施形態)

図 31 は、本発明の第 18 の実施形態に係るバイオセンサ装置の回路構成を示す。本実施形態の計測回路 220 B は、第 17 の実施形態の計測回路 220 A に、さらに電流量信号生成部 225 を備えたものである。以下、計測回路 220 B について説明するが、第 17 の実施形態において既に説明した内容については説明を省略し、図 30 に付した符号と同一の符号を付して参照する。

電流量信号生成部 225 は、作用極電流量信号 CV 1 および対極電流量信号 CV 2 を入力とし、バイオセンサ 210 に流れる電流の大きさを表す電流量信号 CV を出力とする。電流量信号生成部 225 は、たとえば、図 31 に示すように、差動シングル変換器によって実現可能である。差動シングル変換器は、入力とする 2 つの信号を加算し、一の信号を出力する。すなわち、本実施形態において、電流量信号 CV は、作用極電流量信号 CV 1 と対極電流量信号 CV 2 とが加算されたものである。

信号処理回路 224 B は、第 16 の実施形態の計測回路 220 における信号処理回路 224 とほぼ同様の構成をしており、電流量信号 CV を入力とし、測定対象の化学物質の濃度を算出する。

以上、本実施形態によると、電流量信号生成部 225 によって作用極電流量信号 CV 1 および対極電流量信号 CV 2 が一の電流量信号 CV に変換されるため、第 17 の実施形態と比較して、信号処理回路 224 B の構成を簡易化することができる。これにより、バイオセンサ装置を小型化することができ、さらには、低コスト化を図ることができる。なお、電流量信号生成部 225 の構成は、図 31

に示した差動シングル変換器以外でも実現可能である。

(第19の実施形態)

図32は、本発明の第19の実施形態に係るバイオセンサの構造を示す。本実施形態のバイオセンサ210は、たとえば、上記の第1から第18の実施形態の計測回路220、220A、220Bによって使用されるものである。

バイオセンサ210は、作用極211から延びる作用極端子213a、13bおよび対極212から延びる対極端子214a、対極参照端子214bを備えている。図示していないが、作用極211および対極212の組み合わせからなるセンサ部には、測定対象の化学物質に応じて酵素やメディエータなどからなる反応試薬が塗布されている。バイオセンサ210を用いることによって、オリゴヌクレオチド、抗原、酵素、ペプチド、抗体、DNAフラグメント、RNAフラグメント、グルコース、乳酸およびコレステロールなどの1対の化学物質、または分子構造間での結合反応を電子的に検出することができる。

作用極端子213aは、計測回路(装置本体)からの電圧印加用の端子であり、作用極参照端子213bは、電圧参照用の電極である。ただし、作用極端子213aと作用極参照端子213bの配置は入れ替えてもよい。

同様に、対極端子214aは、計測回路からの電圧印加用の端子であり、対極参照端子214bは、電圧参照用の端子である。ここでも、両端子の配置を互いに入れ替えることができる。

そして、バイオセンサ210は、作用極端子と対極端子との間に電圧が印加されることによって、センサ部に付着された血液などの体液に含まれる特定の化学物質の濃度に応じた電流を流す。このとき作用極211および対極212に生じている電圧は、それぞれ作用極参照端子および対極参照端子の電圧を参照することによって知ることができる。

以上、本実施形態によると、バイオセンサ210に作用極端子213a、作用極参照端子213bおよび対極端子214a、対極参照端子214bをそれぞれ設けることによって、作用極211および対極212の電圧を参照しながら、作用極211および対極212に印加される電圧を調整することができ、作用極211と対極212との間に印加される電圧を所定値にすることができる。これに

より、作用極端子213a、作用極参照端子213bおよび対極端子214a、対極参照端子214bに接続される配線に低抵抗の貴金属を用いなくとも、配線抵抗による電流誤差を無くすことが可能となる。

なお、本実施形態のバイオセンサは、作用極端子と作用極参照端子とを1つずつ有し、対極端子と対極参照端子も1つずつ有しているが、本発明はこれに限定されるものではなく、各端子をさらに設けてもよい。すなわち、作用極端子、作用極参照端子、対極端子、対極参照端子はそれぞれ2個以上設けられていてもよく、作用極端子と対極端子との個数が異なってもよい。また、作用極端子の数と作用極参照端子の数、あるいは対極端子の数と対極参照端子の数が異なってもよい。

また、作用極211および対極212のいずれか一方を第1の極とし、他方を第2の極としたとき、第1の極（たとえば、作用極211）側の端子を1個とし、第2の極（たとえば、対極212）側の端子を複数個としてもよい。このような構造をしたバイオセンサであっても、第2の極に接続された複数の端子のうち、いずれかを第2の極に電圧を印加するためのものとし、別のいずれかを第2の極の電圧を参照するためのものとすることによって、従来と比較して、配線抵抗による電流誤差をより低減することができる。

（第20の実施形態）

図3.3は、本発明の第20の実施形態に係るバイオセンサの構造を示す。本実施形態のバイオセンサ210Aは、第19の実施形態のバイオセンサ210の電極を重層構造にしたものである。同図に示すように、作用極端子213aと作用極参照端子213bとが互いに重層される（平面的に見てオーバーラップする）とともに、対極端子214aと対極参照端子214bとが重層されている。これにより、バイオセンサを小型化することができ、さらには、低コスト化を図ることができる。

なお、本実施形態では、作用極端子と作用極参照端子、および対極端子と対極参照端子とがそれぞれ重層されているが、本発明はこれに限定されるものではない。例えば、作用極端子と対極端子、作用極端子と対極参照端子、あるいは作用極参照端子と対極端子とを重層することによっても、上記と同様の効果を得るこ

とができる。

(第21の実施形態)

図34は、本発明の第21の実施形態に係るバイオセンサの構造を示す。本実施形態のバイオセンサ210Bは、第19の実施形態のバイオセンサ210を2個、同一の基板上に形成したものである。図示していないが、作用極211aおよび対極212aの組み合わせからなるセンサ部と、作用極211bおよび対極212bの組み合わせからなるセンサ部とは、互いに異なる測定対象の化学物質に対応した酵素やメディエータなどからなる反応試薬が塗布されている。このように、同一の基板上に複数センサ部を設けることによって、一度に複数の化学物質の測定が可能となり、より高性能かつ低価格なバイオセンサを実現することができる。

なお、本実施形態では、バイオセンサ210Bにセンサ部を2個備えているが、3個以上備えるようにしてもよい。

(第22の実施形態)

図35は、本発明の第22の実施形態に係るバイオセンサの構造を示す。本実施形態のバイオセンサ210Cは、第21の実施形態のバイオセンサ210Bにおける対極212a、212bを1個にまとめたものである。バイオセンサ210Cにおける対極212は、作用極211aに対するものでもあるし、また、作用極211bに対するものでもある。すなわち、作用極211a、211bは、一の対極212を共用している。したがって、バイオセンサ210Bにおける対極端子214c、対極参照端子214dが省略可能となり、バイオセンサ210Cは、対極端子214aと対極参照端子214bとを1個ずつ備えればよくなる。これにより、バイオセンサをさらに小型化することができる。

なお、本実施形態では、2個の作用極211a、211bが一の対極212を共用しているが、バイオセンサに3個以上の作用極を設けて、これら作用極が一の対極を共用するようにしてもよい。また、これとは逆に、バイオセンサに複数の対極を設けて、これら対極が一の作用極を共用するようにしてもよい。

(第23の実施形態)

図36は、本発明の第23の実施形態に係るバイオセンサチップの構造を示す

。本実施形態のバイオセンサチップ230は、測定対象の化学物質に応じた酵素やメディエータなどからなる反応試薬が塗布され、電圧が印加されることによって、付着された血液などの体液に含まれる特定の化学物質の濃度に応じた電流を流すセンサ部231と、センサ部231に電圧を印加し、このとき流れる電流を計測する計測回路232とを備えている。また、センサ部231と計測回路232とは、作用極配線233a、233bおよび対極配線234a、234bによって電気的に接続されている。

センサ部231、作用極配線233a、233bおよび対極配線234a、234bからなる部分は、第19の実施形態のバイオセンサと同様の構成をしている。すなわち、作用極配線233aおよび対極配線234aは、それぞれ作用極211および対極212への電圧印加に用いられる一方、作用極配線233bおよび対極配線234bは、それぞれ作用極211および対極212の電圧参照に用いられる。また、計測回路232は、たとえば、第1から第18の実施形態で説明した計測回路220、220A、220B、220Cと同様の回路構成をしている。すなわち、バイオセンサチップ230は、本発明のバイオセンサおよびバイオセンサ装置を1チップ上に形成したものである。

バイオセンサチップ230における作用極配線233a、233bおよび対極配線234a、234bは、微細加工により薄膜化され、抵抗値が増すことになる。しかし、本実施形態によると、上記の説明の通り、この抵抗値に影響されない電流を計測することができる。したがって、高精度で超小型、かつ低価格なバイオセンサチップを実現することができる。

なお、バイオセンサチップ230が形成される基板は、シリコン基板、シリコン・オン・インシュレータ基板、シリコン・オン・サファイア基板、ガラス基板などの、センサ部231および計測回路232が形成可能な基板であれば、どのような物質や構造であってもよい。

また、作用極211および対極212のいずれか一方を第1の極とし、他方を第2の極としたとき、第1の極（たとえば、作用極211）と計測回路232とを接続する第1の配線（たとえば、作用極配線233a）に第1の電圧（たとえば、電圧 V_{p1} ）を印加する第1の電圧印加部は従来のものでし、第2の極（た

たとえば、対極 2 1 2) と計測回路 2 3 2 とを接続する第 2 の配線 (たとえば、対極配線 2 3 4 a) に第 2 の電圧 (たとえば、電圧 V_{m1}) を印加する第 2 の電圧印加部は、本実施形態に係るもの (たとえば、対極電圧印加部 2 2 2, 2 2 2 A) とする。そして、この第 2 の電圧印加部は、第 2 の極と計測回路 2 3 2 とを接続する接続する第 3 の配線 (たとえば、対極配線 2 3 4 b) を通じて第 2 の極の第 3 の電圧 (たとえば、電圧 V_m) を参照し、この第 3 の電圧と与えられた基準電圧 (たとえば、電圧 V_{mr}) とが一致するように、第 2 の電圧を生成する。このように、計測回路 2 3 2 において、作用極電圧印加部 2 2 1, 2 2 1 A および対極電圧印加部 2 2 2, 2 2 2 A のいずれか一方を省略した場合でも、高精度で超小型、かつ低価格なバイオセンサチップを実現することができる。

(第 2 4 の実施形態)

図 3 7 は、本発明の第 2 4 の実施形態に係るバイオセンサチップの構造を示す。本実施形態のバイオセンサチップ 2 3 0 A は、第 2 3 の実施形態のバイオセンサチップ 2 3 0 における配線を重層構造にしたものである。同図に示すように、作用極配線 2 3 3 a, 2 3 3 b が重層されるとともに、対極配線 2 3 4 a, 2 3 4 b が重層されている。これにより、バイオセンサチップを小型化することができる。さらには、低価格化を図ることができる。

なお、本実施形態では、作用極配線どうしおよび対極配線どうしを重層しているが、作用極配線と対極配線とを重層することによっても、上記と同様の効果を得ることができる。

(第 2 5 の実施形態)

図 3 8 は、本発明の第 2 5 の実施形態に係るバイオセンサチップの構造を示す。本実施形態のバイオセンサチップ 2 3 0 B は、第 2 3 の実施形態のバイオセンサチップ 2 3 0 におけるセンサ部および計測回路をそれぞれ 2 個、同一の基板上に形成したものである。図示していないが、センサ部 2 3 1 a とセンサ部 2 3 1 b とには、互いに異なる測定対象の化学物質に対応した酵素やメディエータなどからなる反応試薬が塗布されている。このように、同一の基板上に複数センサ部を設けることによって、一度に複数の化学物質の測定が可能となり、より高性能かつ低価格なバイオセンサチップを実現することができる。

なお、本実施形態では、バイオセンサチップ230Bにセンサ部を2個備えているが、3個以上備えるようにしてもよい。

(第26の実施形態)

図39は、本発明の第26の実施形態に係るバイオセンサチップの構造を示す。本実施形態のバイオセンサチップ230Cは、第25の実施形態のバイオセンサチップ230Bにおける計測回路232a, 232bを一つにまとめ、計測回路モジュール235としたものである。

図40は、計測回路モジュール235の回路構成を示す。計測回路モジュール235は、計測回路232、第1のバイオセンサ431aと計測回路232との接続/開放を切り換えるスイッチ236a, 236b, 236c, 236d、第2のバイオセンサ431bと計測回路232との接続/開放を切り換えるスイッチ236e, 236f, 236g, 236h、およびスイッチ236a~236hの動作を制御する選択制御回路237を備えている。なお、スイッチ236a~236hおよび選択制御回路237は、本発明の切替手段に相当するものである。

選択制御回路237は、制御信号SEL1によって、スイッチ236a~236dをすべて閉じるかまたは開くかの制御をする。また、制御信号SEL2によって、スイッチ236e~236hをすべて閉じるかまたは開くかの制御をする。ただし、すべてのスイッチ236a~236hは、同時に閉じることはないものとする。すなわち、選択制御回路237は、第1のバイオセンサ431a, 第2のバイオセンサ431bのいずれか一つを選択して、この選択したバイオセンサと計測回路232とが電氣的に接続されるように、スイッチ236a~236hを制御する。

バイオセンサ431a, バイオセンサ431bと計測回路232との間にスイッチ236a~236hを設けることによって抵抗値が増すことになる。しかし、既に述べたように、本発明によると、この抵抗値に関係なく、正確な電流を計測することができる。

以上、本実施形態によると、バイオセンサの切り替えが可能となり、第25の実施形態のバイオセンサチップ230Bと比較して、備えるべき計測回路の個数

を削減することができる。これにより、バイオセンサチップをさらに小型化することができる。

なお、本実施形態では、2つの制御信号SEL1、SEL2によってスイッチ236a～236hを制御しているが、本発明はこれに限定されるものではない。たとえば、制御信号SEL1のみでスイッチ236a～236hを制御するようにしてもよいし、これ以外の方法でバイオセンサの切り替えを行うようにしてもよい。

(第27の実施形態)

図41は、本発明の第27の実施形態に係るバイオセンサチップの構造を示す。本実施形態のバイオセンサチップ230Dの回路構成は、第26の実施形態のバイオセンサチップ230Cと同様である。バイオセンサチップ230Cと異なる点は、センサ部231a、231bが隣接して配置されている点である。このように複数のセンサ部231a、231bを隣接して配置することによって、血液などの体液のサンプルを複数点ではなく一点にのみ付着させるだけで、複数の化学物質の分析を行うことができる。

以上、本実施形態によると、必要とされる血液などの体液のサンプルが微量で済むため、被験者の採血などの負担が軽減される。また、センサ部が隣接することによって、サンプルを付着させる部分の構造を簡素化することができる。

なお、バイオセンサにおいて、センサ部を隣接して配置することによって、上記と同様の効果を得ることができる。

(第28の実施形態)

図42は、本発明の第28の実施形態に係るバイオセンサチップの構造を示す。本実施形態のバイオセンサチップ240は、第23の実施形態のバイオセンサチップ230におけるセンサ部231および計測回路232を、それぞれセンサチップ241および計測回路チップ242として互いに異なる半導体集積回路に形成し、これらチップが同一の基板上に形成されたチップ・オン・チップ構造をなしている。センサチップ241における作用極端子213a、作用極参照端子213bおよび対極端子214a、対極参照端子214bと、計測回路チップ242とは、ワイヤ43によって電氣的に接続されている。なお、図42(b)は

、同図 (a) における A での断面図である。

第 23 の実施形態では、バイオセンサチップ 230 におけるセンサ部 231 に塗布される反応試薬が、計測回路チップ 242 が形成される基板材料、すなわちバイオセンサチップ 230 の基板材料と、親和性や非反応性などの点で適合しない場合、センサ部 231 と計測回路チップ 242 とを同一の基板上に形成することが非常に困難となる。また、反応試薬と作用極配線 233a, 233b および対極配線 234a, 234b とが適合しない場合も同様である。しかし、本実施形態のバイオセンサチップ 240 は、センサチップ 241 および計測回路チップ 242 が互いに異なる半導体集積回路に形成されているため、このような問題は生じない。

以上、本実施形態によると、バイオセンサチップをチップ・オン・チップ構造にすることによって、さまざまな反応試薬を用いたバイオセンサチップを実現することができる。これにより、バイオセンサチップによる測定対象の範囲が広がる。

なお、本実施形態では、支持基板上にセンサチップ 241 および計測回路チップ 242 を配置しているが、本発明はこれに限定されるものではない。支持基板を省略し、センサチップ 241 上に直接、計測回路チップ 242 を配置してもよいし、逆に、計測回路チップ 242 上に直接、センサチップ 241 を配置してもよい。

また、ワイヤ 43 によってセンサチップ 241 と計測回路チップ 242 とを結線しているが、ワイヤ 43 に代えて、ボール・グリッド・アレイ (BGA) など結線してもよい。

また、本実施形態のバイオセンサチップ 240 は、第 23 の実施形態のバイオセンサチップ 230 をチップ・オン・チップ構造としたものであるが、本発明はこれに限定されるものではない。たとえば、第 9 から第 27 の実施形態のバイオセンサチップ 230A~230D、あるいはそれ以外の構成のものをチップ・オン・チップ構造とすることも可能である。

産業上の利用可能性

本発明のバイオセンサ装置及びバイオセンサは、例えば血糖値の測定器など、生体物質の測定に好ましく用いられる。

請求の範囲

1. 測定時に被測定流体と接する作用極と、
測定時に上記被測定流体と接し、上記被測定流体を流すための間隔を空けて上記作用極に対向させた対極と、
上記作用極に接続された作用極端子と、
上記対極に接続された対極端子と、
上記作用極と上記対極のいずれか一方または両方に接続され、測定時には実質的に電流が流れない参照端子と
を備えているバイオセンサ。
2. 請求項1のバイオセンサにおいて、
上記作用極及び上記対極のうち少なくとも一方には、上記被測定流体に含まれる物質の状態を変化させる生体物質または微生物が固定化されていることを特徴とするバイオセンサ。
3. 請求項1のバイオセンサにおいて、
上記参照端子は、上記作用極または上記対極のいずれかにのみ接続されていることを特徴とするバイオセンサ。
4. 請求項3のバイオセンサにおいて、
上記作用極と上記作用極端子とを接続する第1の配線と、
上記作用極または上記対極と上記参照端子とを接続する第2の配線と、
上記対極と上記対極端子とを接続する第3の配線と
をさらに備えていることを特徴とするバイオセンサ。
5. 請求項1のバイオセンサにおいて、
上記参照端子は、
上記作用極に接続された作用極参照端子と、
上記対極に接続された対極参照端子と
を含んでいることを特徴とするバイオセンサ。
6. 請求項5のバイオセンサにおいて、
上記作用極と上記作用極端子とを接続する第4の配線と、
上記作用極と上記作用極参照端子とを接続する第5の配線と、

上記対極と上記対極参照端子とを接続する第 6 の配線と、
上記対極と上記対極端子とを接続する第 7 の配線と
をさらに備えており、

上記第 4 の配線、上記第 5 の配線、上記第 6 の配線、及び上記第 7 の配線のうち少なくとも 2 つの配線は互いに異なる配線層内に設けられ、且つ平面的に見て少なくとも一部がオーバーラップするように設けられていることを特徴とするバイオセンサ。

7. 請求項 4 のバイオセンサにおいて、

上記第 1 の配線と上記第 2 の配線とは互いに異なる配線層内に設けられていることを特徴とするバイオセンサ。

8. 請求項 4 のバイオセンサにおいて、

上記第 2 の配線と上記第 3 の配線とは互いに異なる配線層内に設けられていることを特徴とするバイオセンサ。

9. 請求項 4 のバイオセンサにおいて、

上記作用極、上記対極、上記参照端子、上記作用極端子、上記対極端子、上記第 1 の配線、上記第 2 の配線及び上記第 3 の配線は基板上に設けられ、

上記作用極端子または上記対極端子のうちいずれか一方は上記基板の裏面上に設けられていることを特徴とするバイオセンサ。

10. 請求項 4 のバイオセンサにおいて、

上記作用極端子と上記対極端子とは互いに異なる配線層内に設けられていることを特徴とするバイオセンサ。

11. 請求項 10 のバイオセンサにおいて、

上記第 3 の配線が複数の配線層内に亘って設けられていることを特徴とするバイオセンサ。

12. 請求項 10 のバイオセンサにおいて、

上記対極は略円形であり、

上記作用極の内周の一部は上記対極との距離がほぼ一定の円周状であることを特徴とするバイオセンサ。

13. 請求項 10 のバイオセンサにおいて、

上記作用極は略円形であり、

上記対極の内周の一部は上記作用極との距離がほぼ一定の円周状であることを特徴とするバイオセンサ。

14. 請求項4または5のバイオセンサにおいて、

上記作用極は複数個設けられており、

上記作用極のそれぞれに対向する上記対極同士は、一体化されていることを特徴とするバイオセンサ。

15. 請求項5のバイオセンサにおいて、

上記対極は複数個設けられており、

上記作用極のそれぞれに対向する上記作用極同士は、一体化されていることを特徴とするバイオセンサ。

16. 請求項4のバイオセンサにおいて、

上記第3の配線の断面積は、上記第1の配線の断面積よりも大きいことを特徴とするバイオセンサ。

17. 測定時に被測定流体と接する作用極と、測定時に上記被測定流体と接し、上記被測定流体を流すための間隔を空けて上記作用極に対向させた対極と、上記被測定流体を保持するためのセンサ部と、上記作用極に接続された作用極端子と、上記対極に接続された対極端子と、上記作用極と上記対極のいずれか一方または両方に接続され、測定時には実質的に電流が流れない参照端子とを有し、基板上に設けられたバイオセンサと、

上記バイオセンサに接続され、基板上に設けられた計測回路とを備えているバイオセンサチップ。

18. 請求項17のバイオセンサチップにおいて、

上記作用極及び上記対極のうち少なくとも一方には、上記被測定流体に含まれる物質の状態を変化させる生体物質または微生物が固定化されていることを特徴とするバイオセンサチップ。

19. 請求項17のバイオセンサチップにおいて、

上記参照端子は、上記作用極または上記対極のいずれかにのみ接続されていることを特徴とするバイオセンサチップ。

20. 請求項19のバイオセンサチップにおいて、

上記参照端子は上記作用極に接続され、

上記計測回路は、

上記作用極端子に接続され、電流計を有する作用極電圧印加部と、

上記参照端子に接続された作用極電位参照回路と、

上記対極端子に接続された対極電圧印加部と、

上記作用極電位参照回路及び上記対極電圧印加部にそれぞれ基準電圧を供給するための基準電圧源と、

測定時に、上記作用極端子に流れる電流量に応じて上記作用極電圧印加部から出力される電流量信号を処理するための信号処理回路とを有していることを特徴とするバイオセンサチップ。

21. 請求項20のバイオセンサチップにおいて、

測定時には、上記参照端子に印加される電圧が上記作用極電位参照回路に供給される基準電圧とほぼ等しくなるように上記作用極電位参照回路が信号を発生することを特徴とするバイオセンサチップ。

22. 請求項19のバイオセンサチップにおいて、

上記参照端子は上記対極に接続され、

上記計測回路は、

上記作用極端子に接続された作用極電圧印加部と、

上記対極端子に接続され、電流計を有する対極電圧印加部と、

上記参照端子に接続された対極電位参照回路と、

上記対極電位参照回路及び上記作用極電圧印加部にそれぞれ基準電圧を供給するための基準電圧源と、

測定時に、上記対極端子に流れる電流量に応じて上記対極電圧印加部から出力される電流量信号を処理するための信号処理回路とを有していることを特徴とするバイオセンサチップ。

23. 請求項22のバイオセンサチップにおいて、

測定時には、上記参照端子に印加される電圧が上記対極電位参照回路に供給される基準電圧とほぼ等しくなるように上記対極電位参照回路が信号を発生するこ

とを特徴とするバイオセンサチップ。

24. 請求項19のバイオセンサチップにおいて、

上記参照端子は上記作用極に接続され、

上記計測回路は、

上記作用極端子及び上記参照端子に接続され、電流計を有する作用極電圧印加部と、

上記対極端子に接続された対極電圧印加部と、

上記作用極電圧印加部及び上記対極電圧印加部にそれぞれ基準電圧を供給するための基準電圧源と、

測定時に、上記作用極端子に流れる電流量に応じて上記作用極電圧印加部から出力される電流量信号を処理するための信号処理回路とを有していることを特徴とするバイオセンサチップ。

25. 請求項19のバイオセンサチップにおいて、

上記参照端子は上記対極に接続され、

上記計測回路は、

上記作用極端子に接続された作用極電圧印加部と、

上記対極端子及び上記参照端子に接続され、電流計を有する対極電圧印加部と

上記対極電圧印加部及び上記作用極電圧印加部にそれぞれ基準電圧を供給するための基準電圧源と、

測定時に、上記対極端子に流れる電流量に応じて上記対極電圧印加部から出力される電流量信号を処理するための信号処理回路とを有していることを特徴とするバイオセンサチップ。

26. 請求項17のバイオセンサチップにおいて、

上記参照端子は、

上記作用極に接続された作用極参照端子と、

上記対極に接続された対極参照端子と

を含んでいることを特徴とするバイオセンサチップ。

27. 請求項26のバイオセンサチップにおいて、

上記計測回路は、

上記作用極端子及び上記作用極参照端子に接続された作用極電圧印加部と、

上記対極端子及び上記対極参照端子に接続された対極電圧印加部と、

上記対極電圧印加部及び上記作用極電圧印加部にそれぞれ基準電圧を供給するための基準電圧源と、

測定時に、上記作用極端子に流れる電流量に応じて上記作用極電圧印加部から出力される第1の電流量信号と、上記対極端子に流れる電流量に応じて上記対極電圧印加部から出力される第2の電流量信号のうち少なくとも一方を処理するための信号処理回路と

を有していることを特徴とするバイオセンサチップ。

28. 請求項27のバイオセンサチップにおいて、

上記信号処理回路は、上記第1の電流量信号と上記第2の電流量信号の両方を処理することを特徴とするバイオセンサチップ。

29. 請求項17のバイオセンサチップにおいて、

上記バイオセンサが設けられた基板と上記計測回路が設けられた基板とは同一基板であることを特徴とするバイオセンサチップ。

30. 請求項17のバイオセンサチップにおいて、

上記バイオセンサチップは共通基板をさらに有し、

上記バイオセンサが設けられた基板と上記計測回路が設けられた基板とが上記共通基板上に載置されていることを特徴とするバイオセンサチップ。

31. 請求項17のバイオセンサチップにおいて、

上記バイオセンサが設けられた基板と上記計測回路が設けられた基板とが積層されていることを特徴とするバイオセンサチップ。

32. 請求項17のバイオセンサチップにおいて、

同一基板上に上記バイオセンサが複数個設けられており、少なくとも2つの上記バイオセンサは同一の上記計測回路に接続され、

上記各バイオセンサの上記作用極端子と上記計測回路との間、上記参照端子と上記計測回路との間、及び上記対極端子と上記計測回路との間には、上記バイオセンサと上記計測回路との接続をオンまたはオフにするためのスイッチがさらに

設けられていることを特徴とするバイオセンサチップ。

33. 請求項26のバイオセンサチップにおいて、

同一基板上に上記バイオセンサが複数個設けられており、2つの上記バイオセンサのセンサ部が、互いに隣接して設けられていることを特徴とするバイオセンサチップ。

34. 測定時に被測定流体と接する作用極と、測定時に上記被測定流体と接し、上記被測定流体を流すための間隔を空けて上記作用極に対向させた対極と、上記被測定流体を保持するためのセンサ部と、上記作用極に接続された作用極端子と、上記対極に接続された対極端子と、上記作用極と上記対極のいずれか一方または両方に接続され、測定時には実質的に電流が流れない参照端子とを有し、基板上に設けられたバイオセンサと、

上記バイオセンサに接続され、基板上に設けられた計測回路とを備え、

測定時に上記作用極端子と上記対極端子のいずれか一方または両方を流れる電流の値から上記被測定流体に含まれる測定対象物質の濃度を測定する機能を有するバイオセンサ装置。

35. 請求項34のバイオセンサ装置において、

上記作用極及び上記対極のうち少なくとも一方には、上記測定対象物質を変化させる生体物質または微生物が固定化されていることを特徴とするバイオセンサ装置。

36. 請求項34のバイオセンサ装置において、

上記参照端子は、上記作用極または上記対極のいずれかにのみ接続されていることを特徴とするバイオセンサ装置。

37. 請求項34のバイオセンサ装置において、

上記参照端子は、
上記作用極に接続された作用極参照端子と、
上記対極に接続された対極参照端子と
を含んでおり、

上記計測回路は、

上記作用極端子及び上記作用極参照端子に接続された作用極電圧印加部と、
上記対極端子及び上記対極参照端子に接続された対極電圧印加部と、
上記対極電圧印加部及び上記作用極電圧印加部にそれぞれ基準電圧を供給する
ための基準電圧源と、

測定時に、上記作用極端子に流れる電流量に応じて上記作用極電圧印加部から
出力される第1の電流量信号と、上記対極端子に流れる電流量に応じて上記対極
電圧印加部から出力される第2の電流量信号のうち少なくとも一方を処理するた
めの信号処理回路と

を有していることを特徴とするバイオセンサ装置。

38. 請求項34のバイオセンサ装置において、

測定時には、上記作用極参照端子に印加される電圧が、上記作用極電圧印加部
に供給される基準電圧とほぼ等しくなり、

上記対極参照端子に印加される電圧が、上記対極電圧印加部に供給される基準
電圧とほぼ等しくなることを特徴とするバイオセンサ装置。

39. 請求項34のバイオセンサ装置において、

上記計測回路に接続され、上記計測回路から出力された信号を解析するための
回路をさらに備えていることを特徴とするバイオセンサ装置。

40. 請求項34のバイオセンサ装置において、

上記バイオセンサと上記計測回路とは同一のチップ上に設けられており、
上記チップは交換可能になっていることを特徴とするバイオセンサ装置。

41. 請求項37のバイオセンサ装置において、

上記計測回路は、

上記第1の電流量信号及び上記第2の電流量信号を受けて、上記作用極と上記
対極との間に流れる電流量を表す第3の電流量信号を上記信号処理回路に出力す
る電流量信号生成部をさらに有していることを特徴とするバイオセンサ装置。

42. 請求項36のバイオセンサ装置において、

上記参照端子は上記作用極に接続され、

上記計測回路は、

上記作用極端子に接続され、電流計を有する作用極電圧印加部と、

上記参照端子に接続された作用極電位参照回路と、
上記対極端子に接続された対極電圧印加部と、
上記作用極電位参照回路及び上記対極電圧印加部にそれぞれ基準電圧を供給するための基準電圧源と、

測定時に、上記作用極端子に流れる電流量に応じて上記作用極電圧印加部から出力される電流量信号を処理するための信号処理回路と
を有していることを特徴とするバイオセンサ装置。

43. 請求項42のバイオセンサ装置において、

測定時には、上記参照端子に印加される電圧が上記作用極電位参照回路に供給される基準電圧とほぼ等しくなるように上記作用極電位参照回路が信号を発生することを特徴とするバイオセンサ装置。

44. 請求項37のバイオセンサ装置において、

上記参照端子は上記対極に接続され、
上記計測回路は、
上記作用極端子に接続された作用極電圧印加部と、
上記対極端子に接続され、電流計を有する対極電圧印加部と、
上記参照端子に接続された対極電位参照回路と、
上記対極電位参照回路及び上記作用極電圧印加部にそれぞれ基準電圧を供給するための基準電圧源と、

測定時に、上記対極端子に流れる電流量に応じて上記対極電圧印加部から出力される電流量信号を処理するための信号処理回路と
を有していることを特徴とするバイオセンサ装置。

45. 請求項44のバイオセンサ装置において、

測定時には、上記参照端子に印加される電圧が上記対極電位参照回路に供給される基準電圧とほぼ等しくなるように上記対極電位参照回路が信号を発生することを特徴とするバイオセンサ装置。

46. 請求項37のバイオセンサ装置において、

上記参照端子は上記作用極に接続され、
上記計測回路は、

上記作用極端子及び上記参照端子に接続され、電流計を有する作用極電圧印加部と、

上記対極端子に接続された対極電圧印加部と、

上記作用極電圧印加部及び上記対極電圧印加部にそれぞれ基準電圧を供給するための基準電圧源と、

測定時に、上記作用極端子に流れる電流量に応じて上記作用極電圧印加部から出力される電流量信号を処理するための信号処理回路と

を有していることを特徴とするバイオセンサ装置。

47. 請求項37のバイオセンサ装置において、

上記参照端子は上記対極に接続され、

上記計測回路は、

上記作用極端子に接続された作用極電圧印加部と、

上記対極端子及び上記参照端子に接続され、電流計を有する対極電圧印加部と

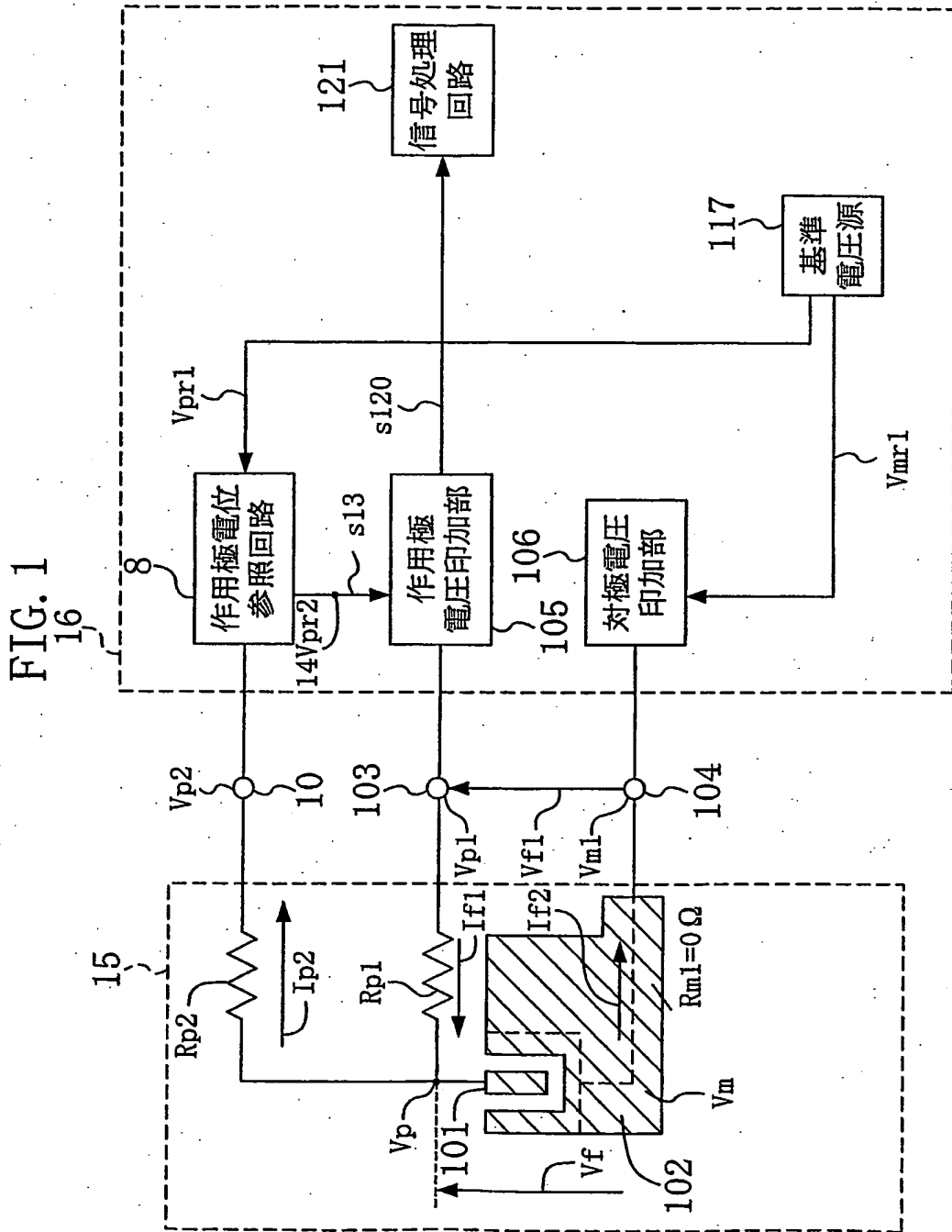
上記対極電圧印加部及び上記作用極電圧印加部にそれぞれ基準電圧を供給するための基準電圧源と、

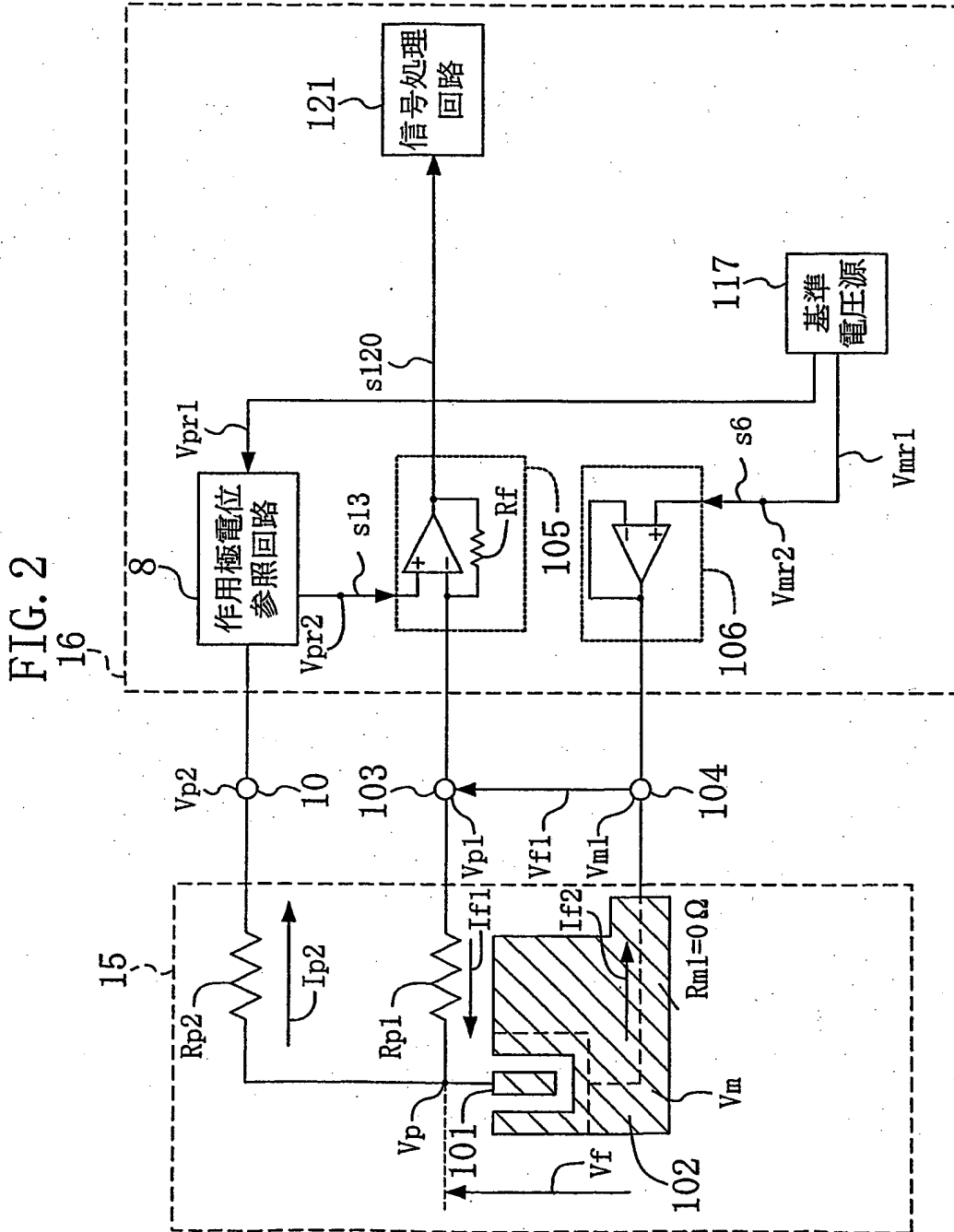
測定時に、上記対極端子に流れる電流量に応じて上記対極電圧印加部から出力される電流量信号を処理するための信号処理回路と

を有していることを特徴とするバイオセンサ装置。

48. 請求項34のバイオセンサ装置において、

装置全体が使い捨て可能であることを特徴とするバイオセンサ装置。





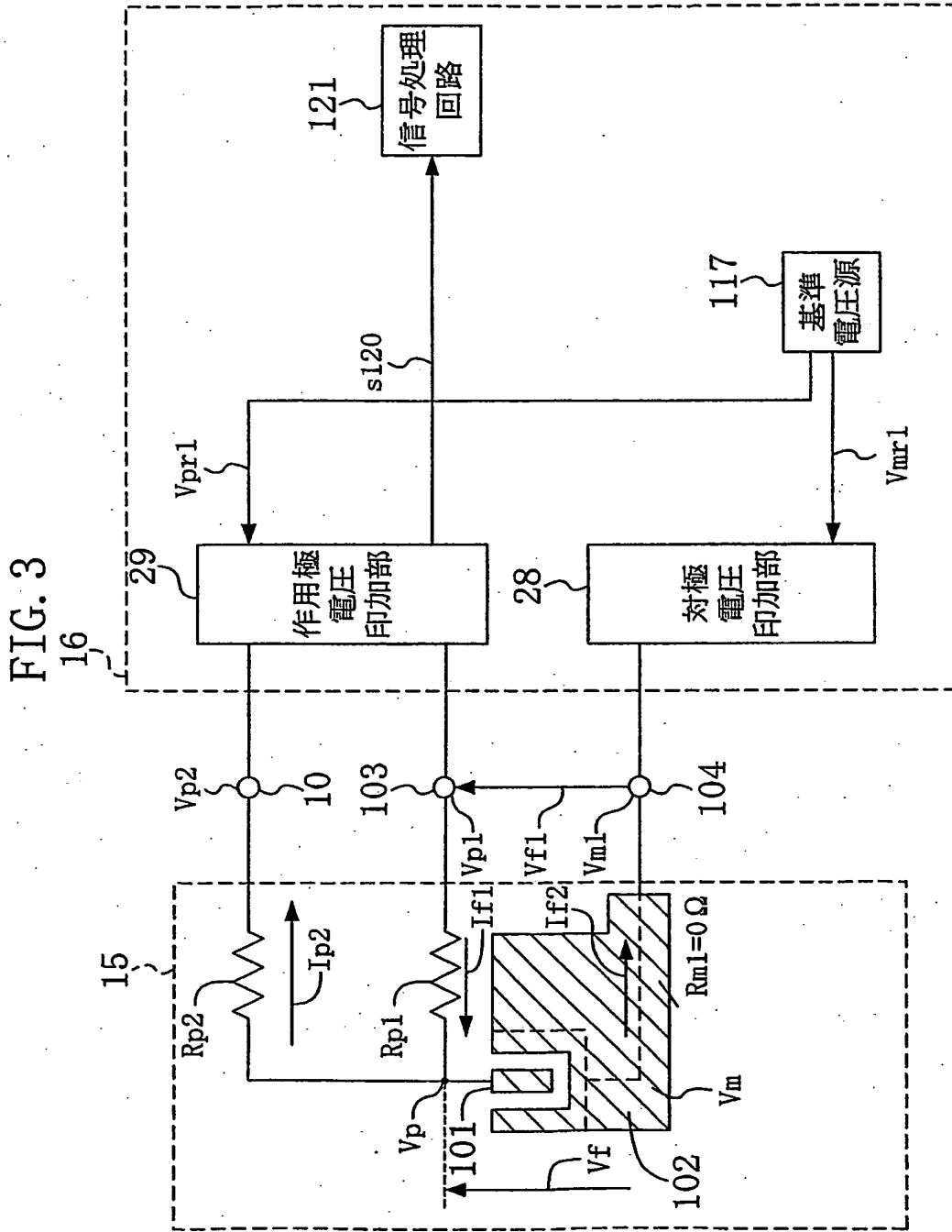
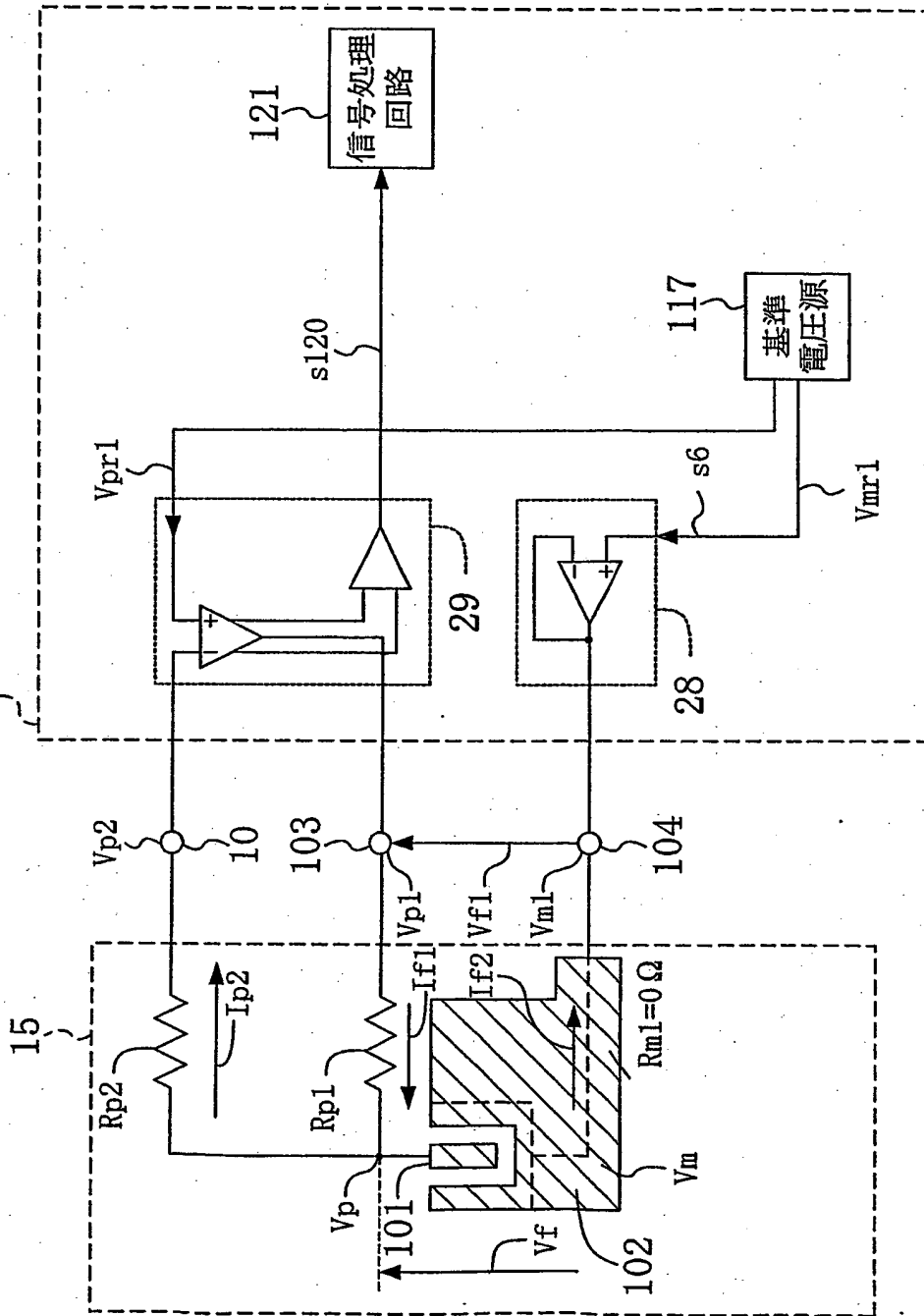


FIG. 3

FIG. 4



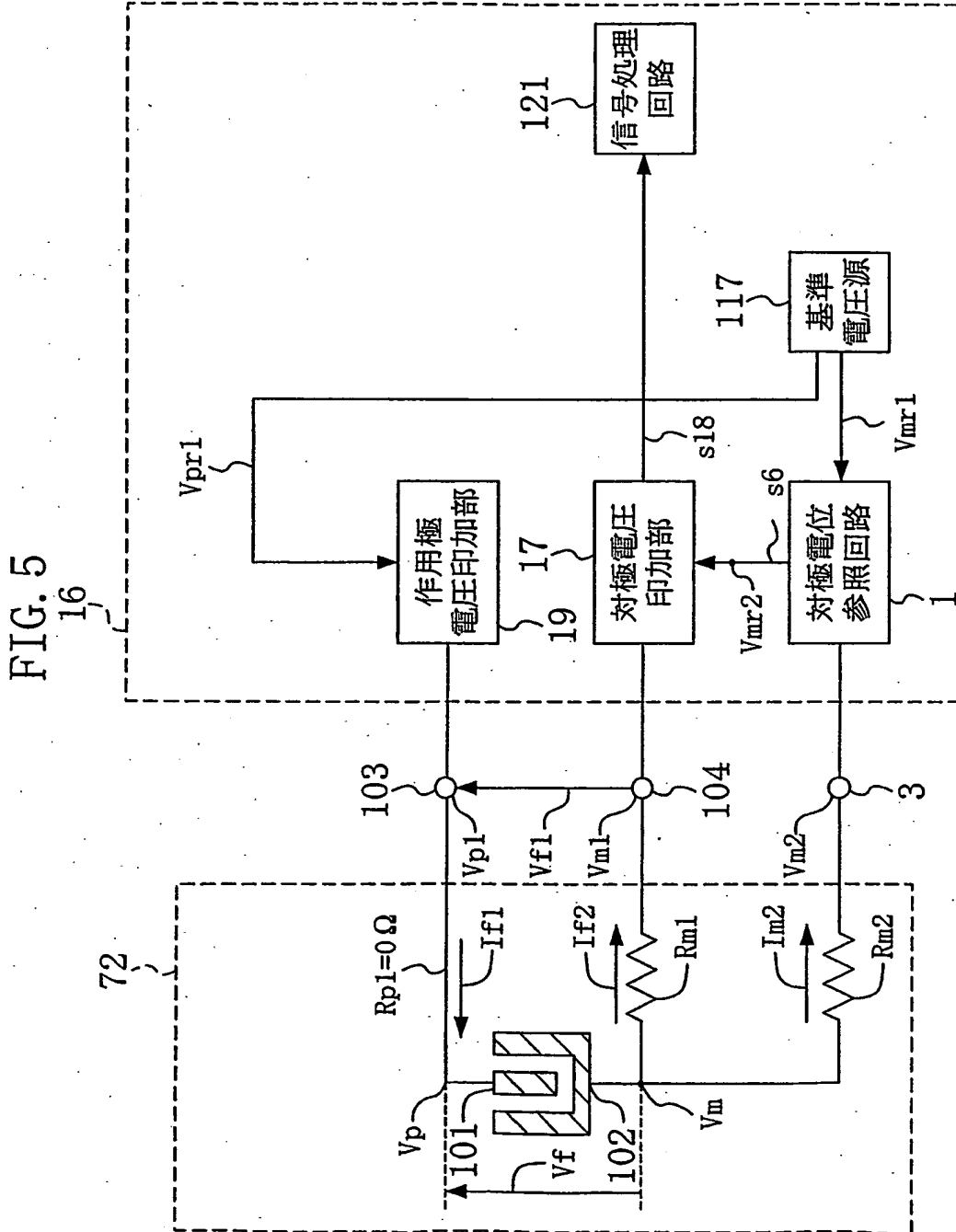


FIG. 6

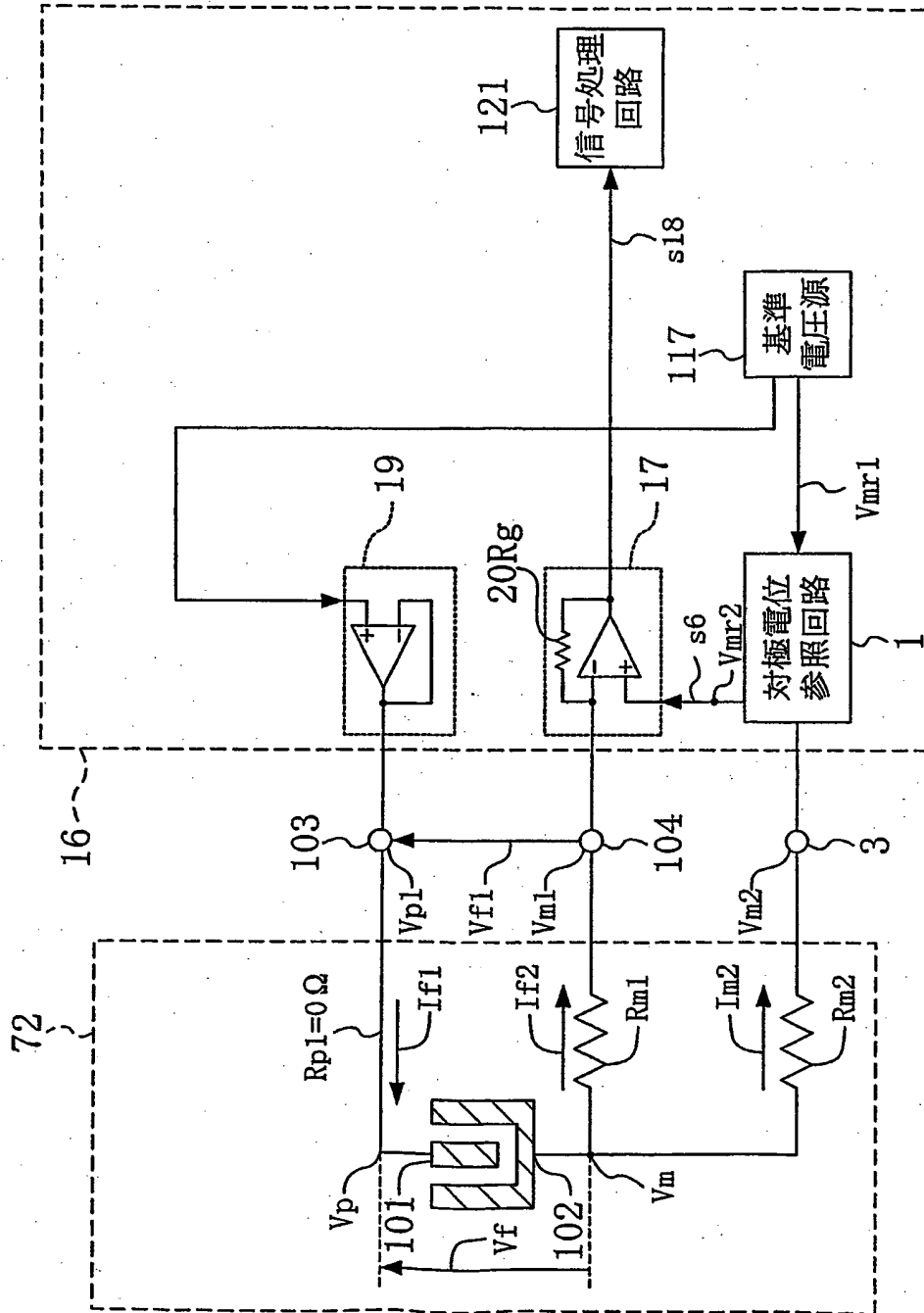


FIG. 7

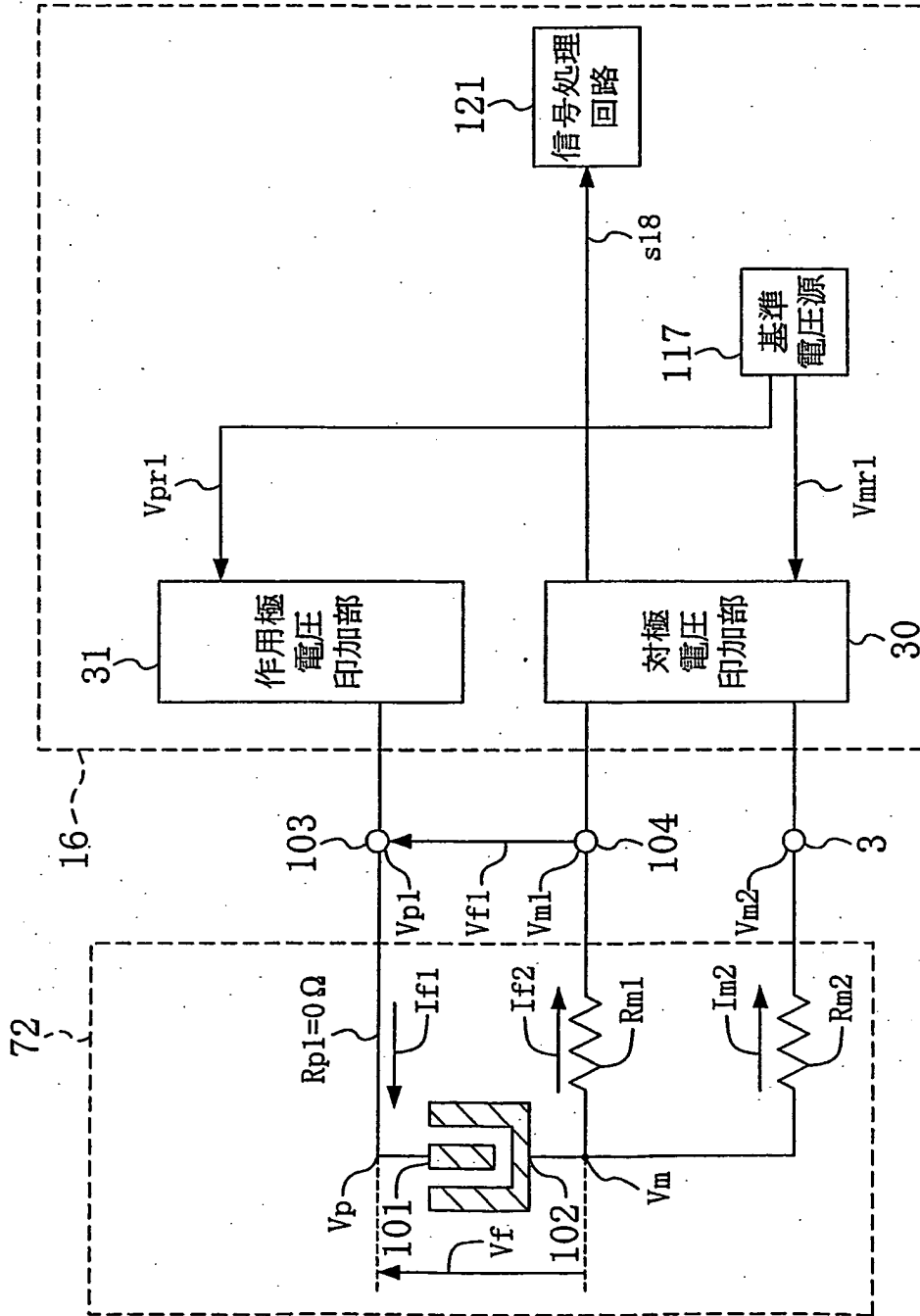


FIG. 8

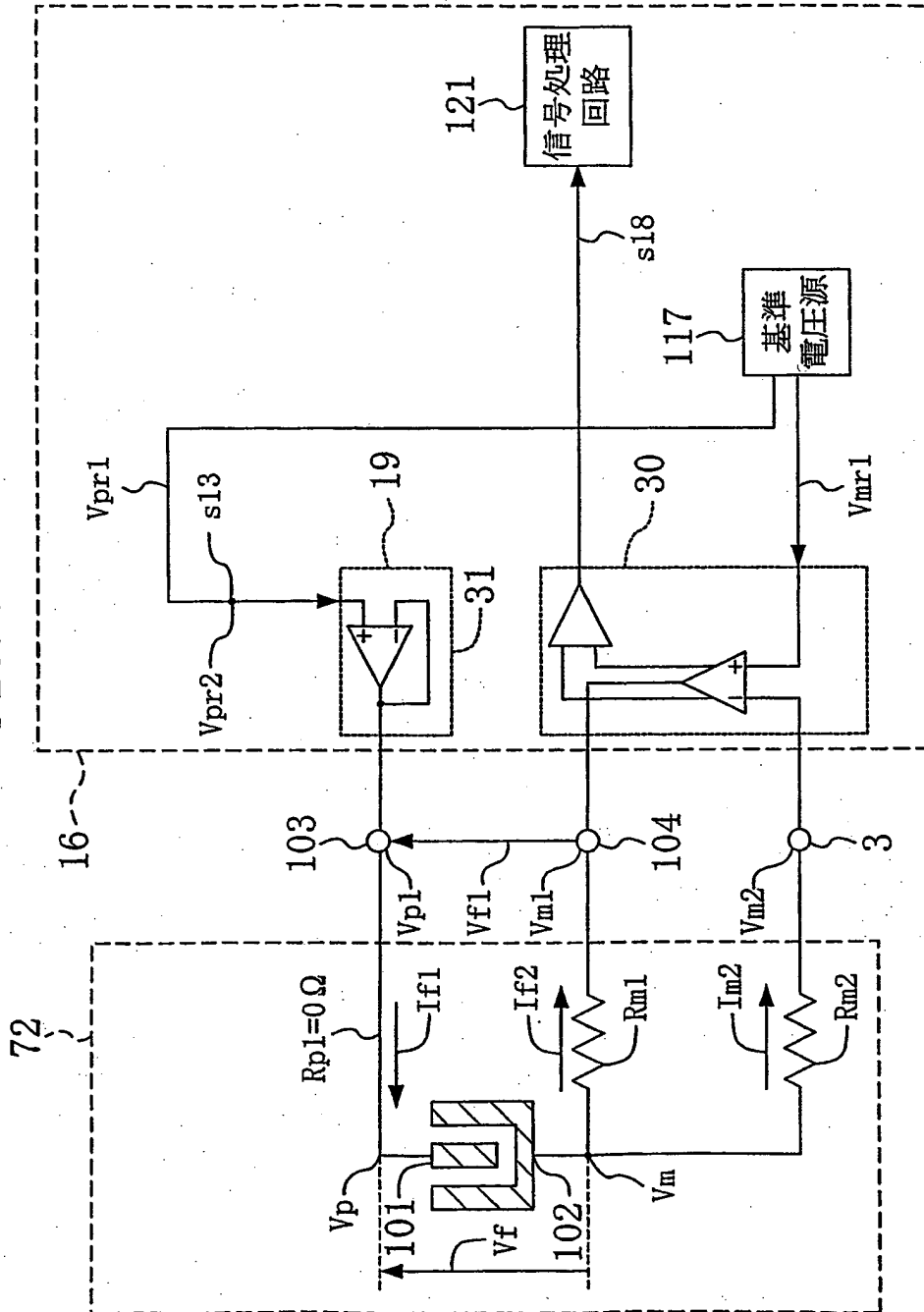


FIG. 9

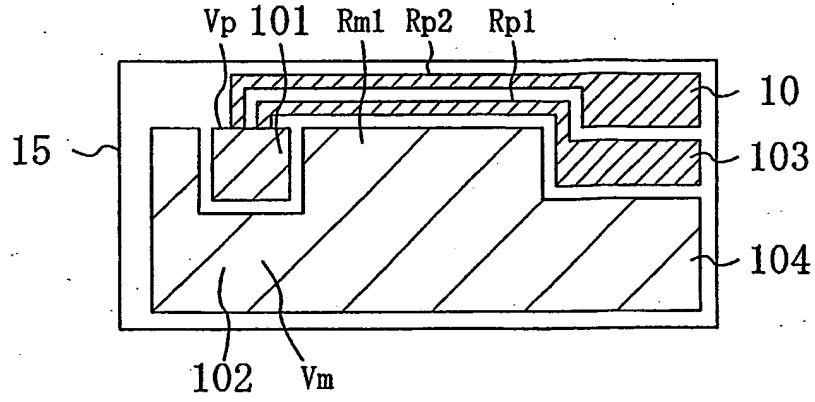


FIG. 10

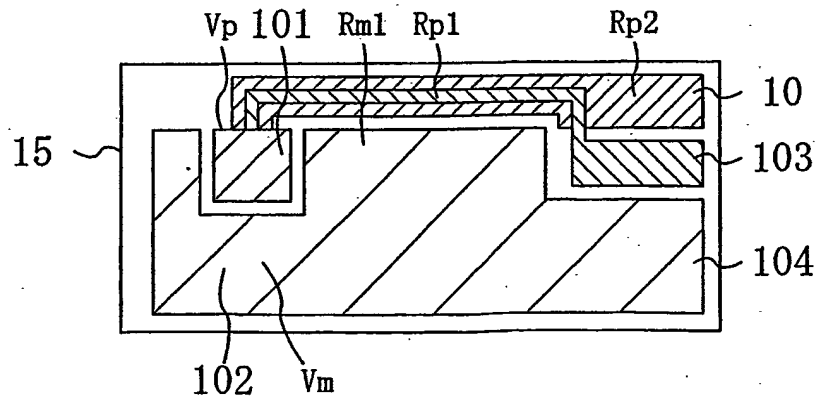


FIG. 11

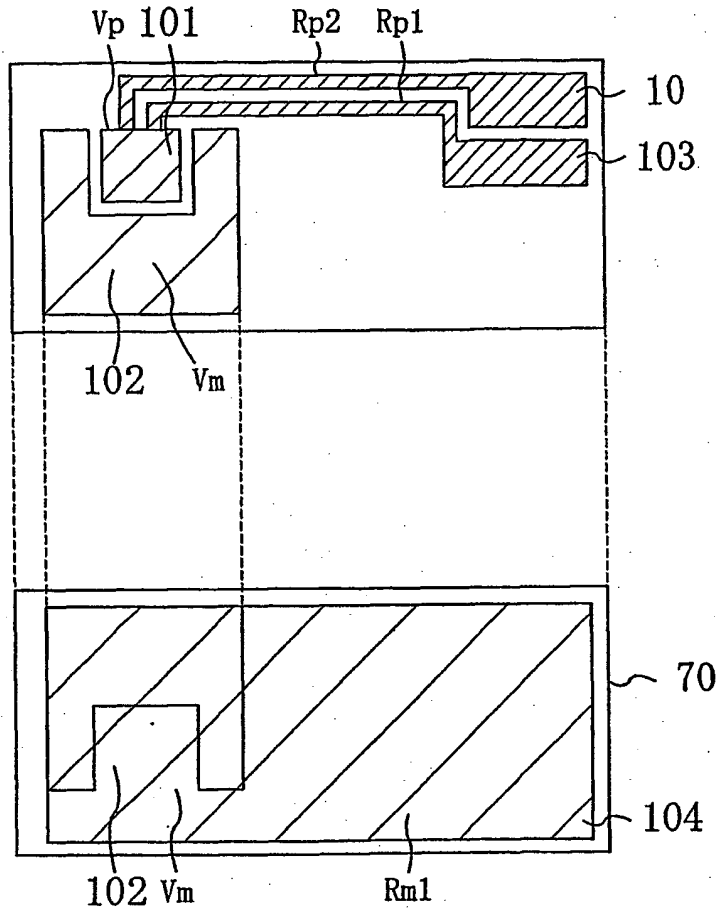


FIG. 12

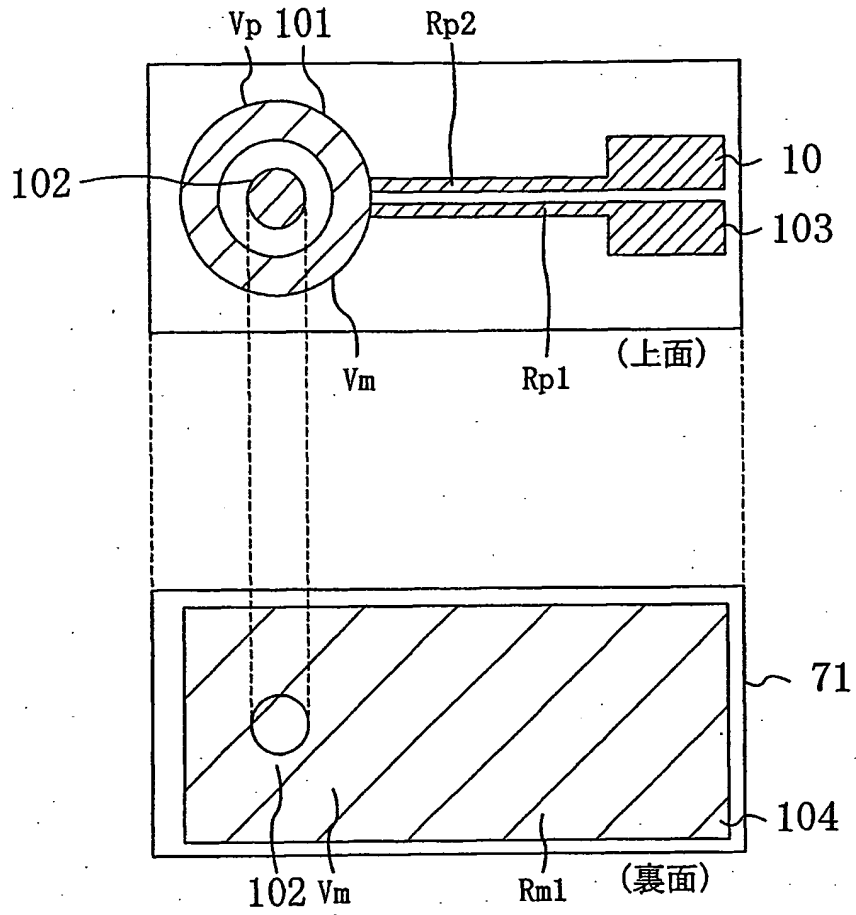


FIG. 13

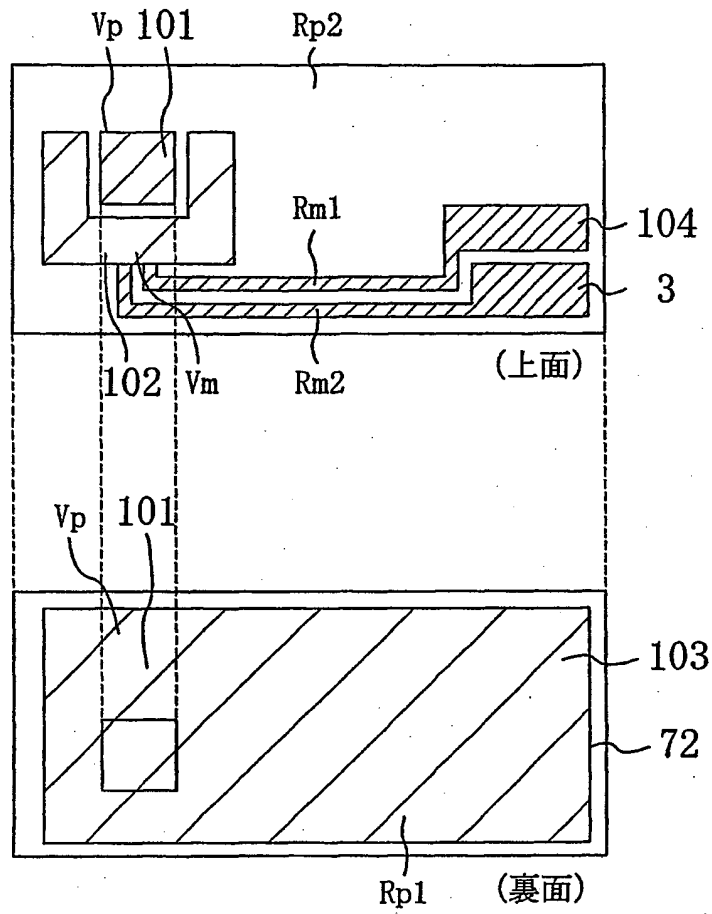


FIG. 14

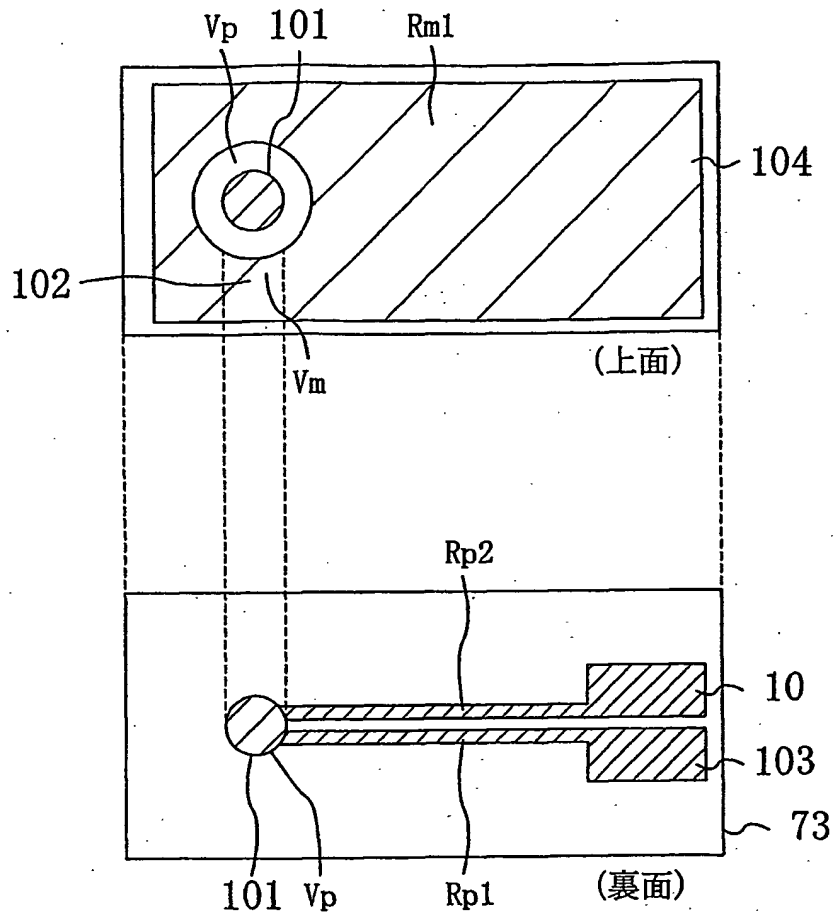


FIG. 15

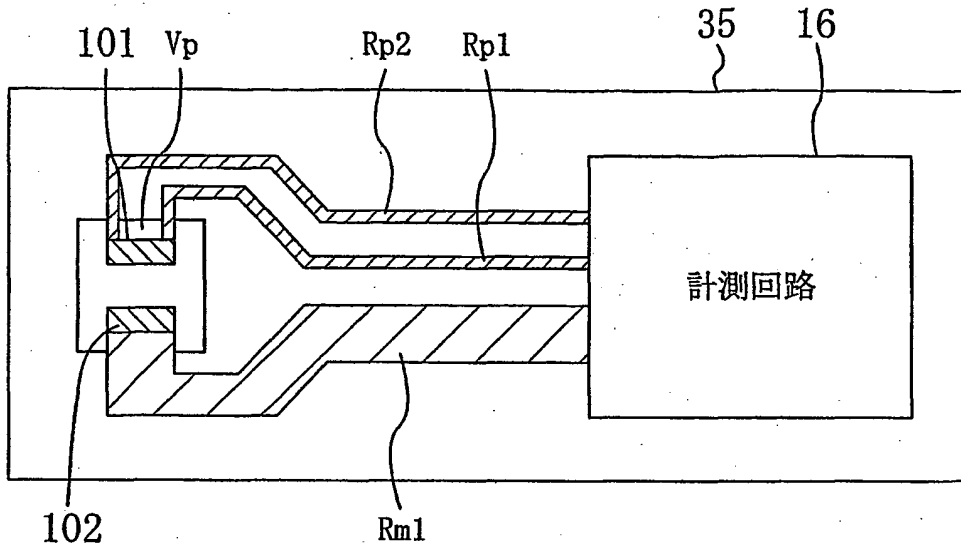


FIG. 16

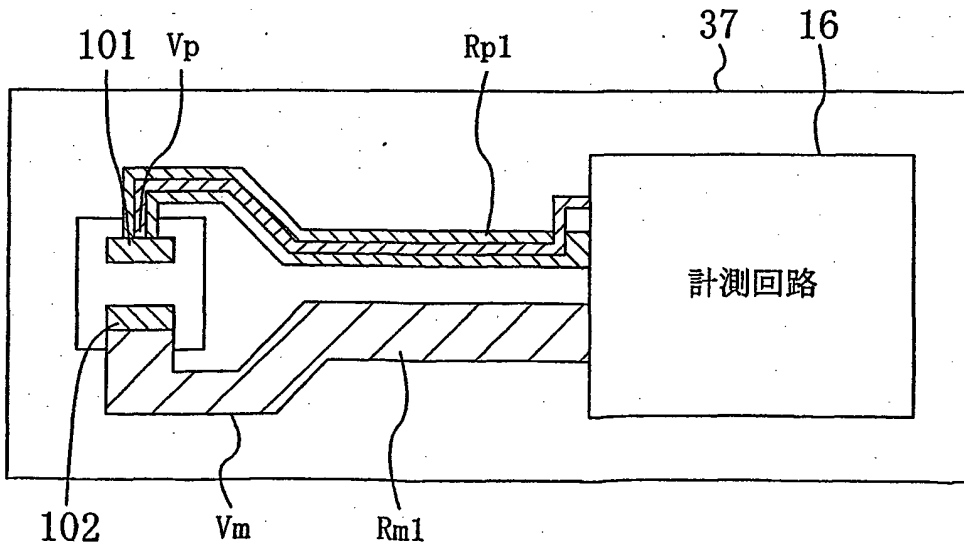


FIG. 17

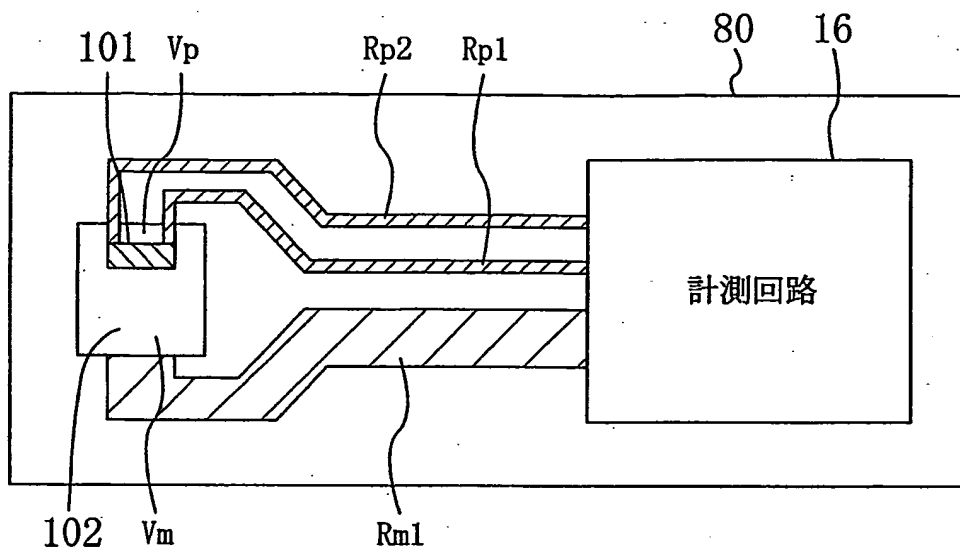


FIG. 18

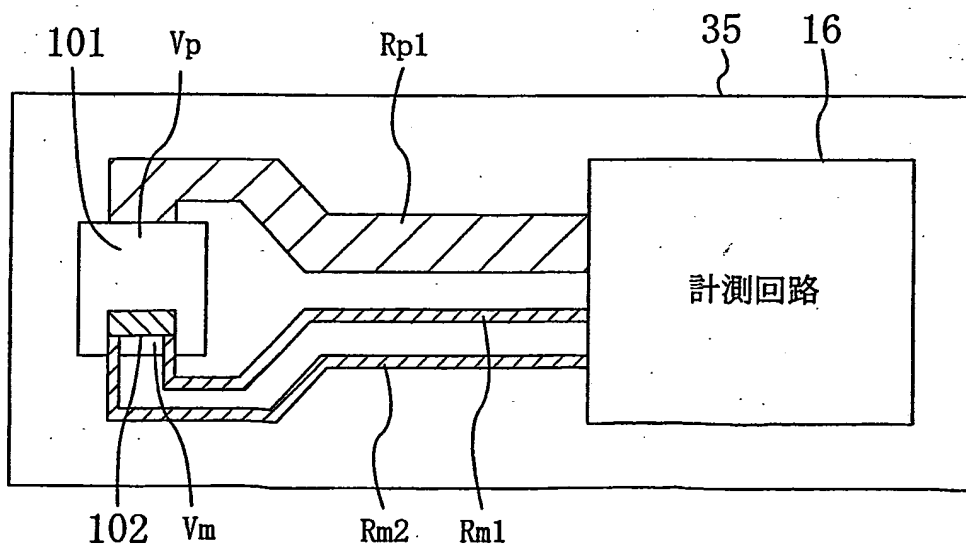


FIG. 19

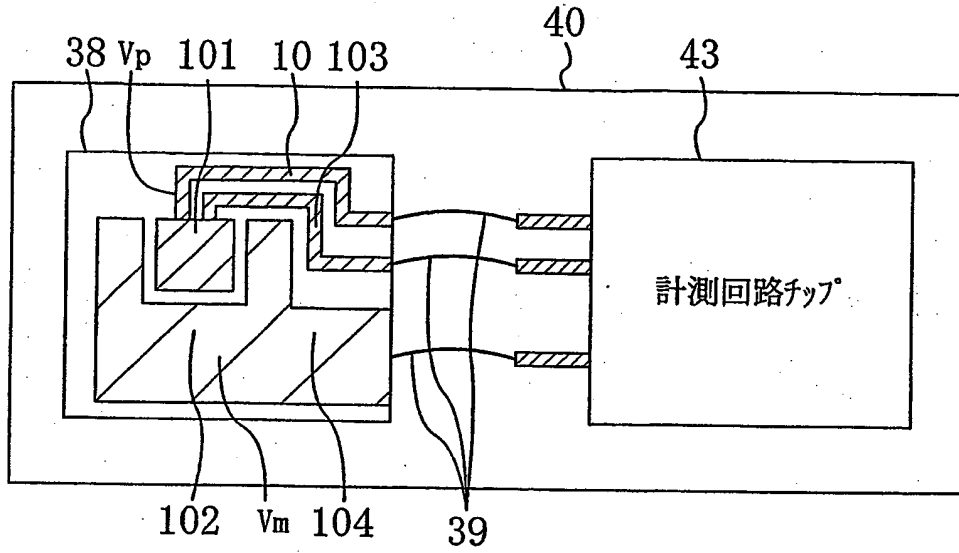


FIG. 20

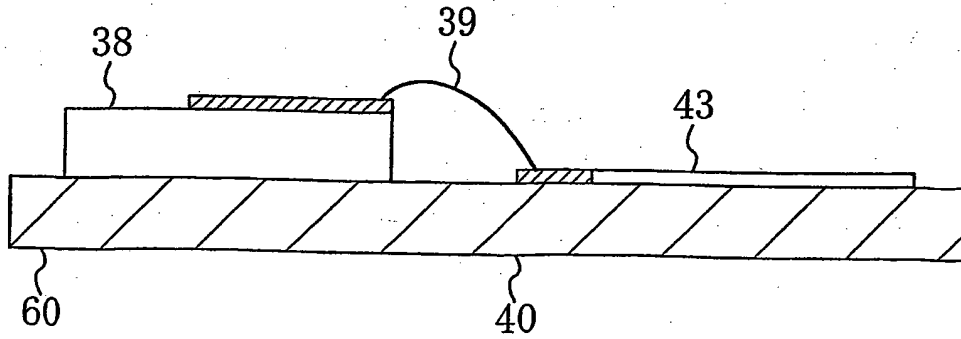


FIG. 21

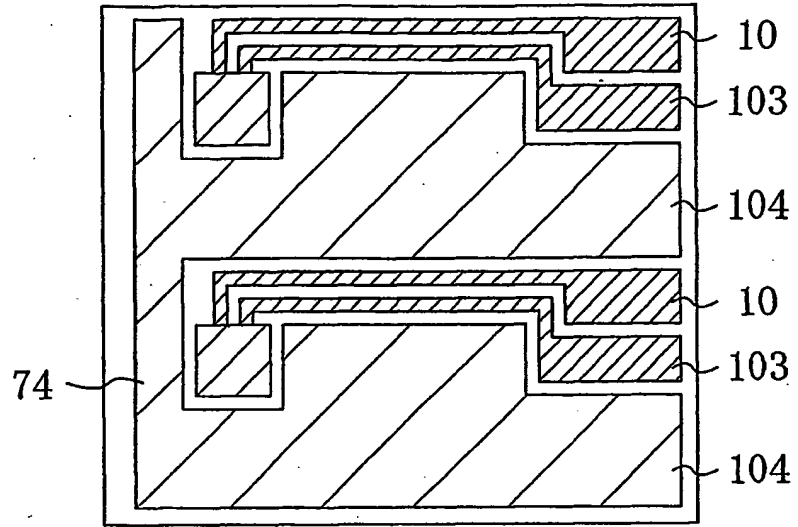


FIG. 22

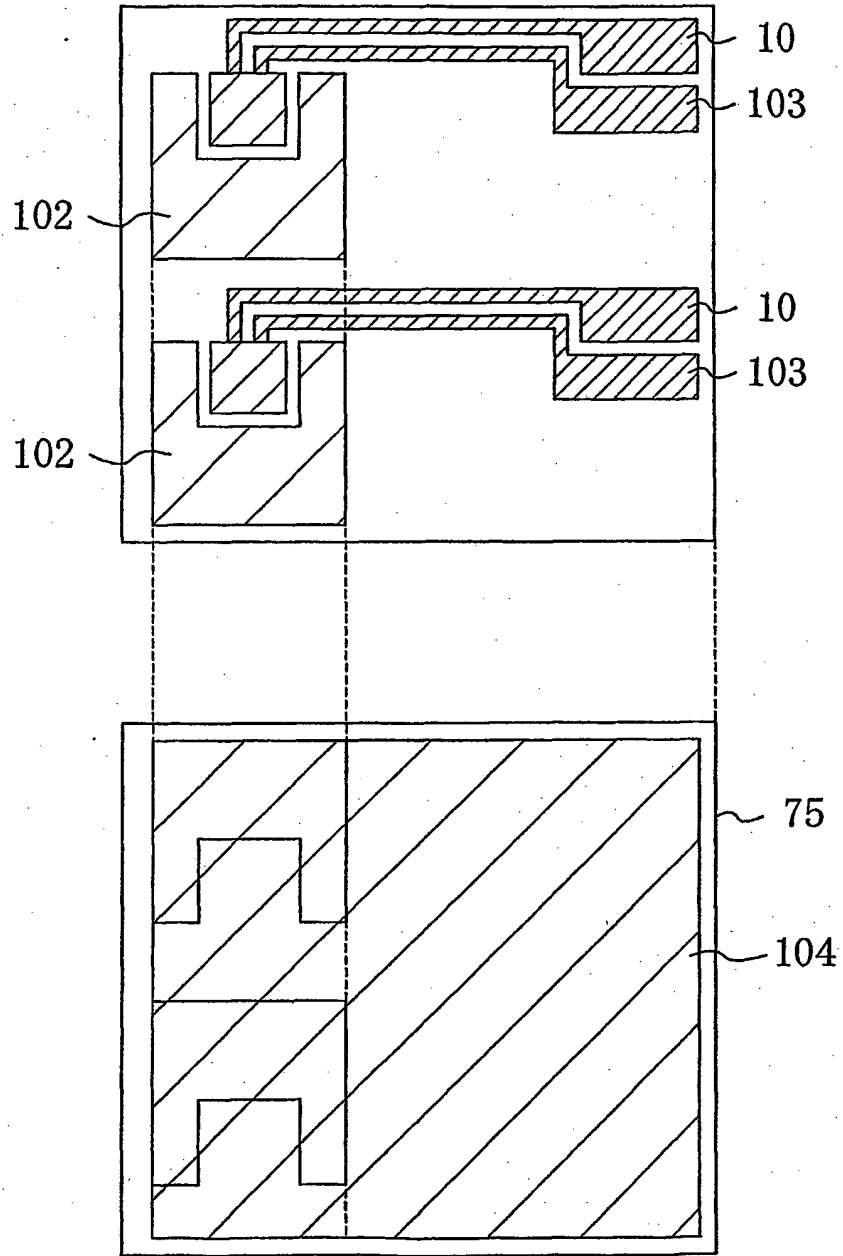


FIG. 23

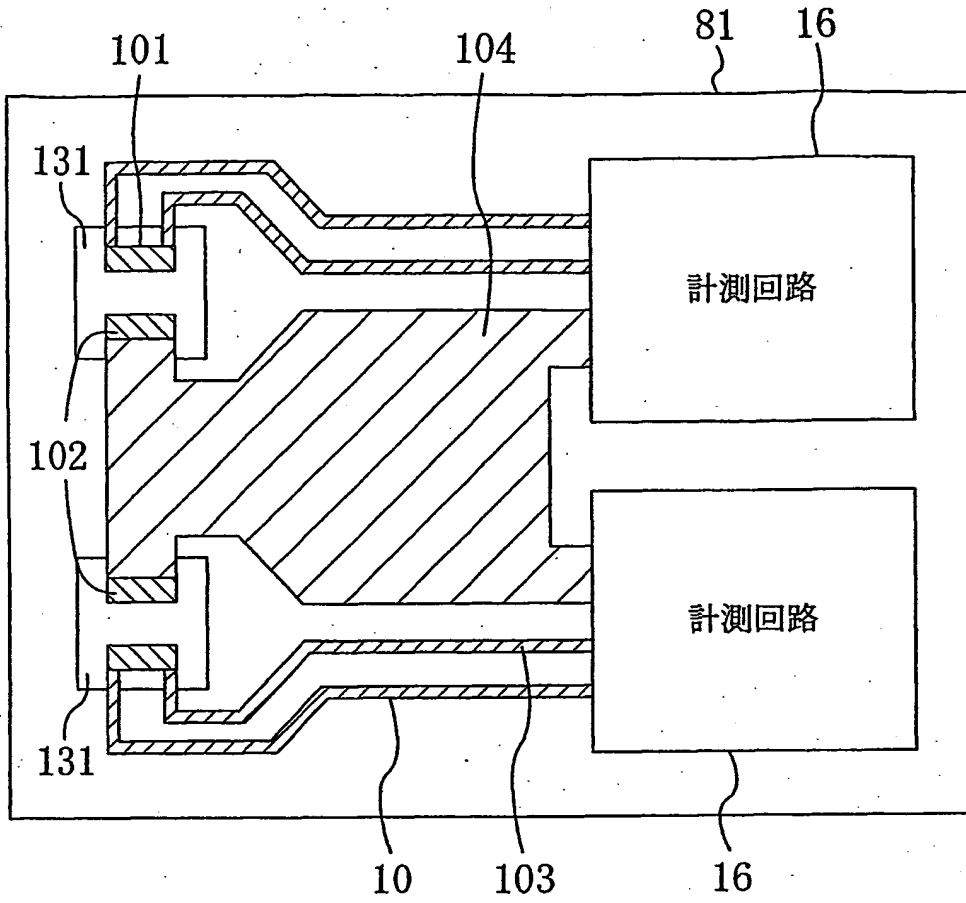


FIG. 24

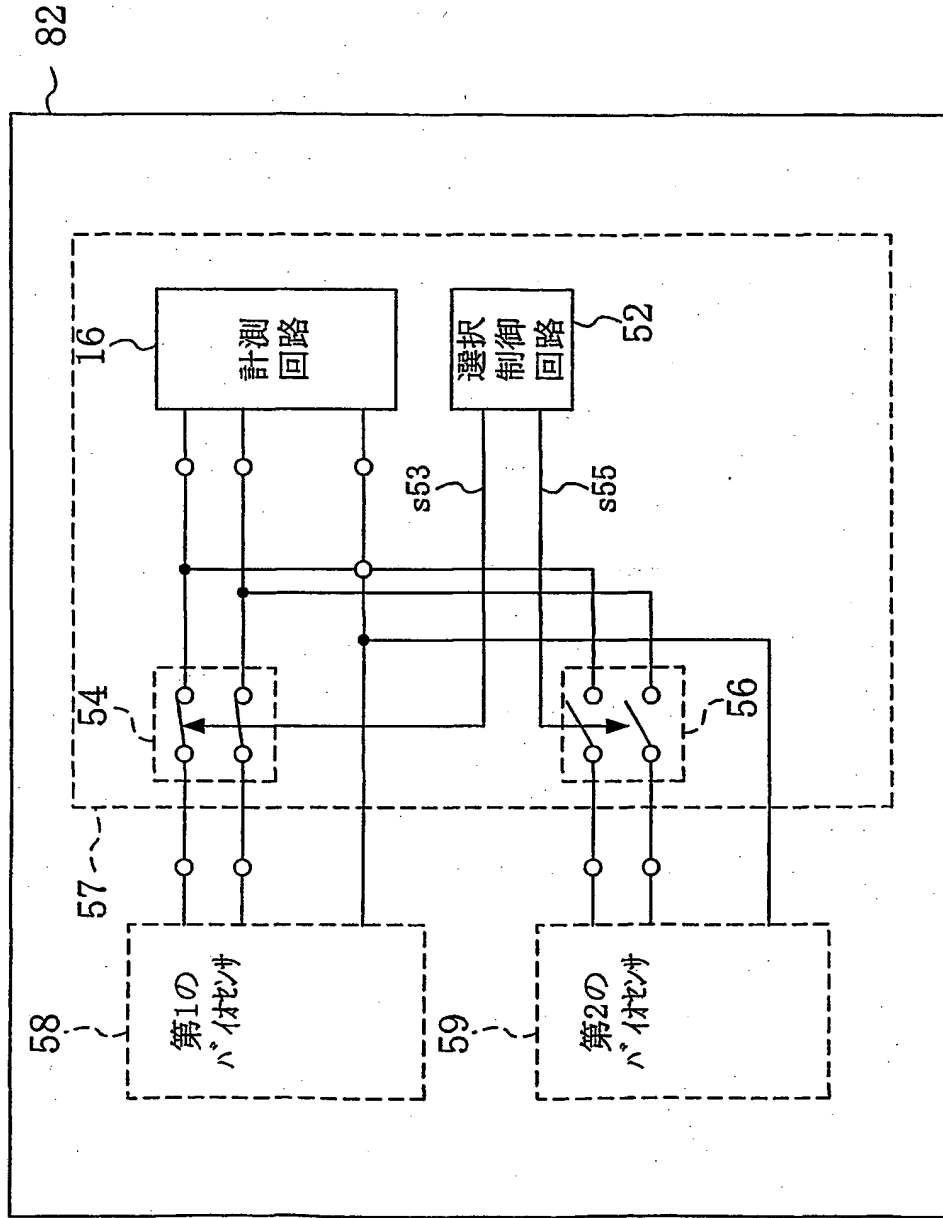


FIG. 25

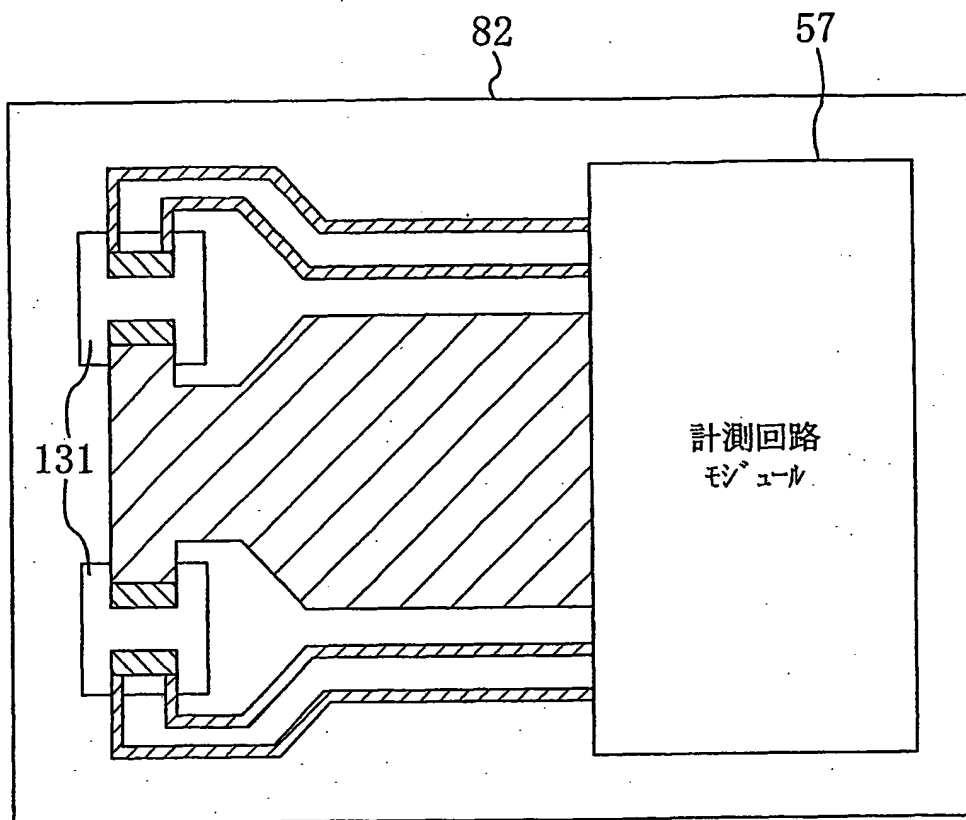


FIG. 26

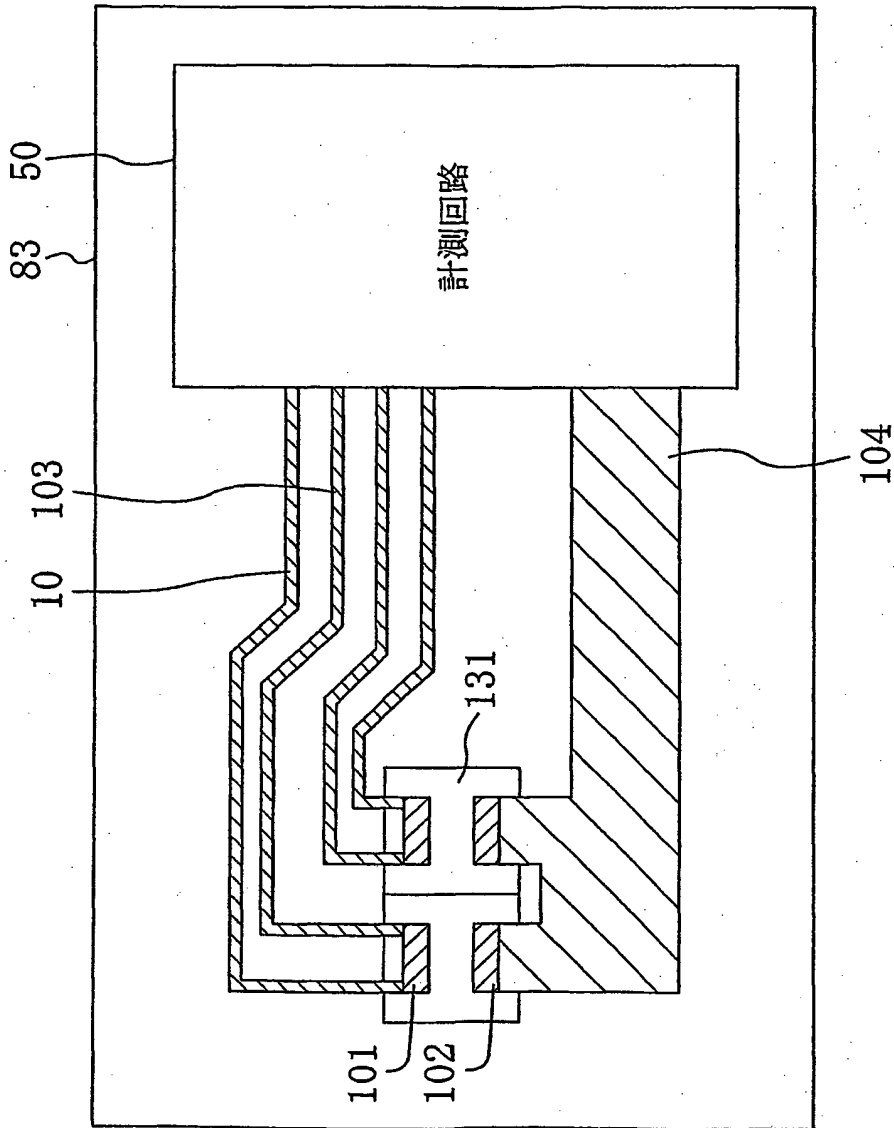


FIG. 27

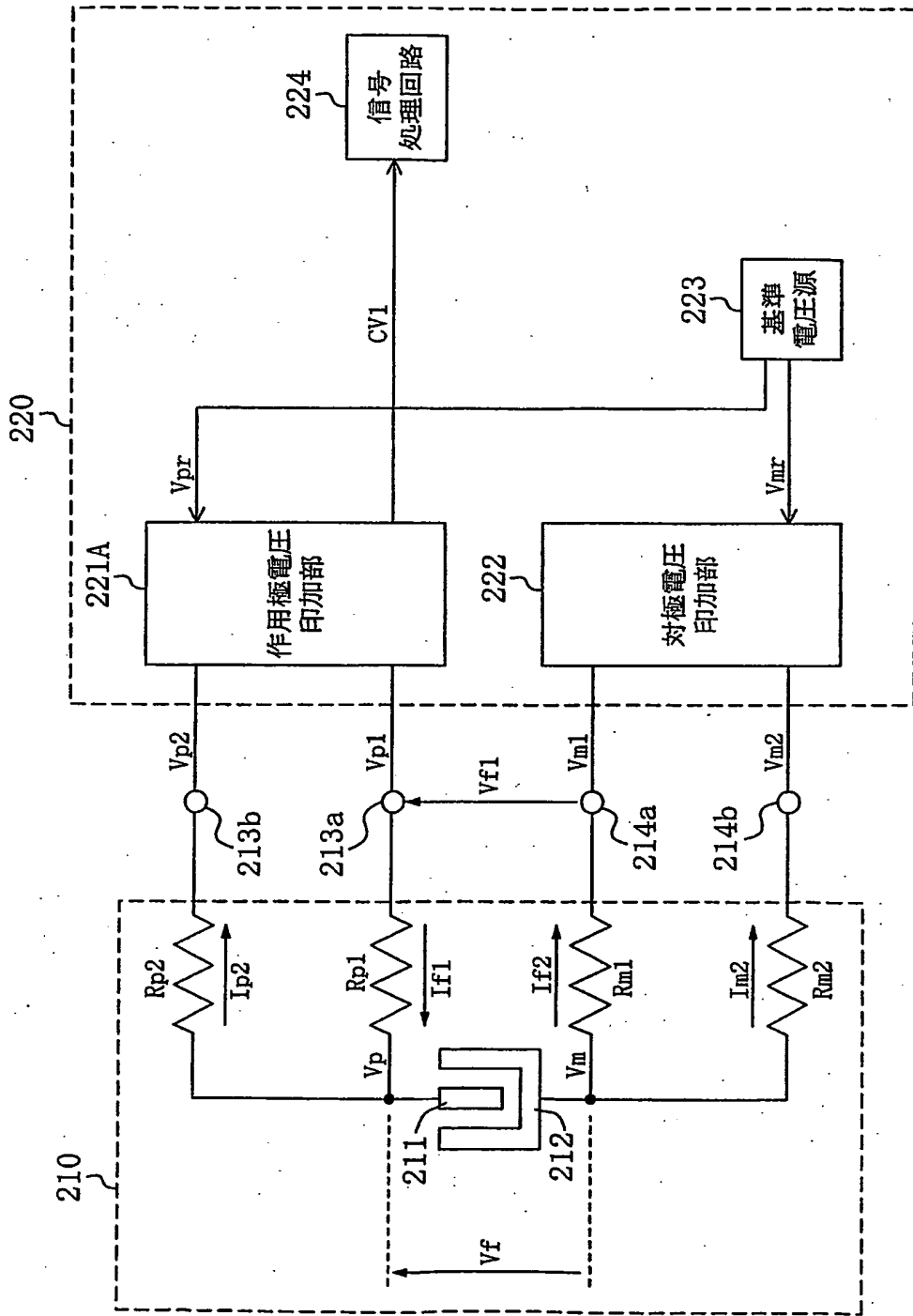


FIG. 28

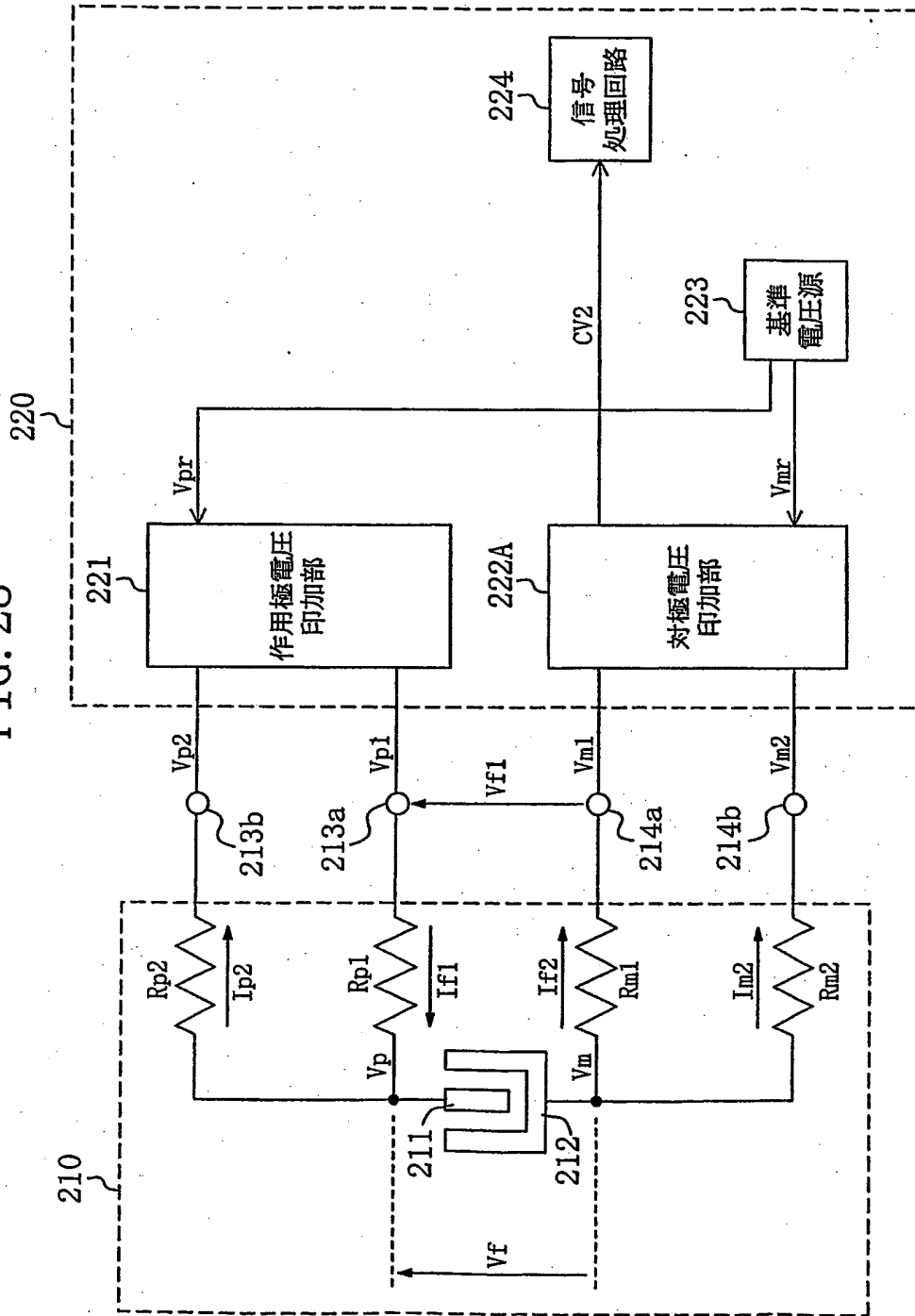


FIG. 29

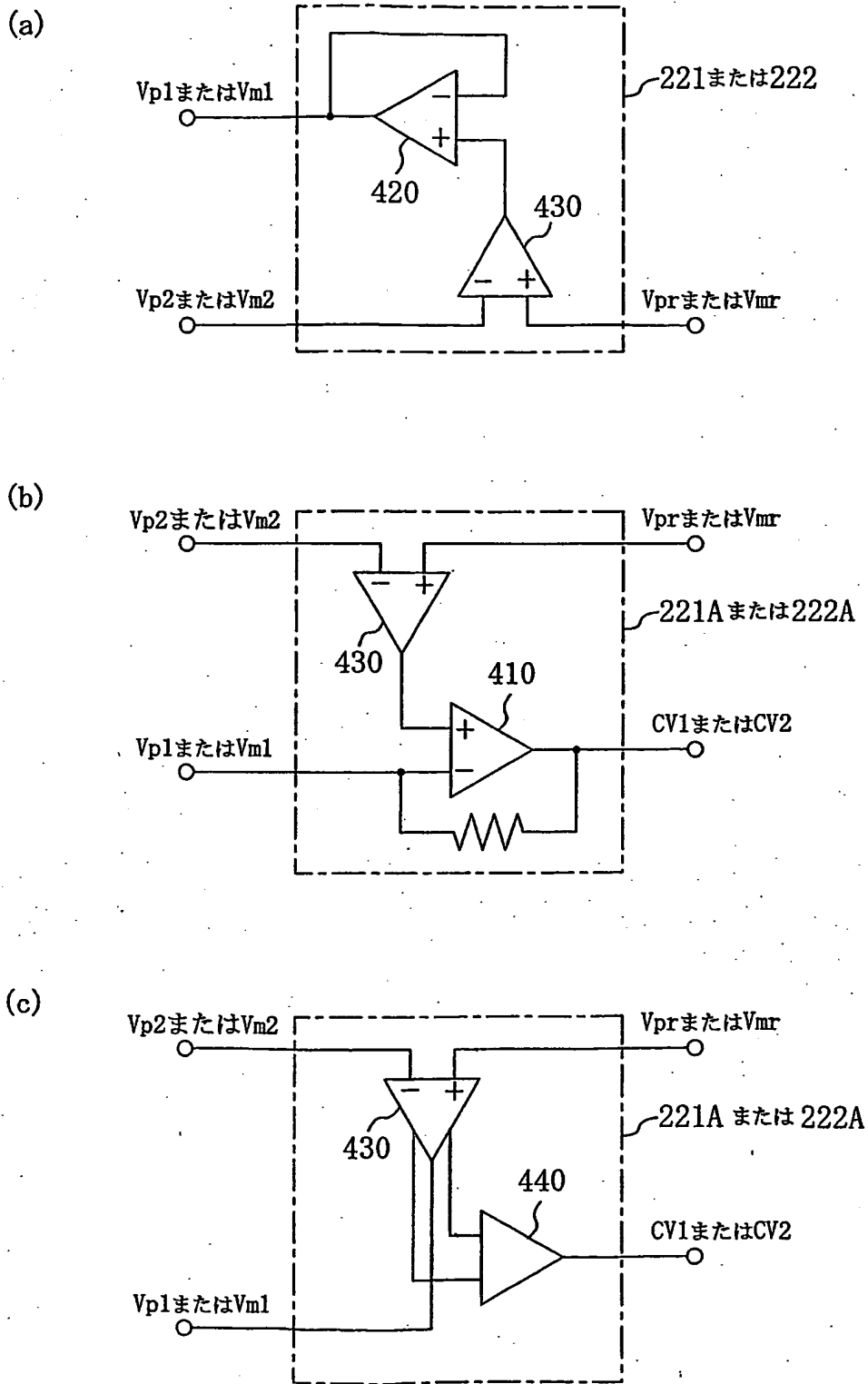


FIG. 30

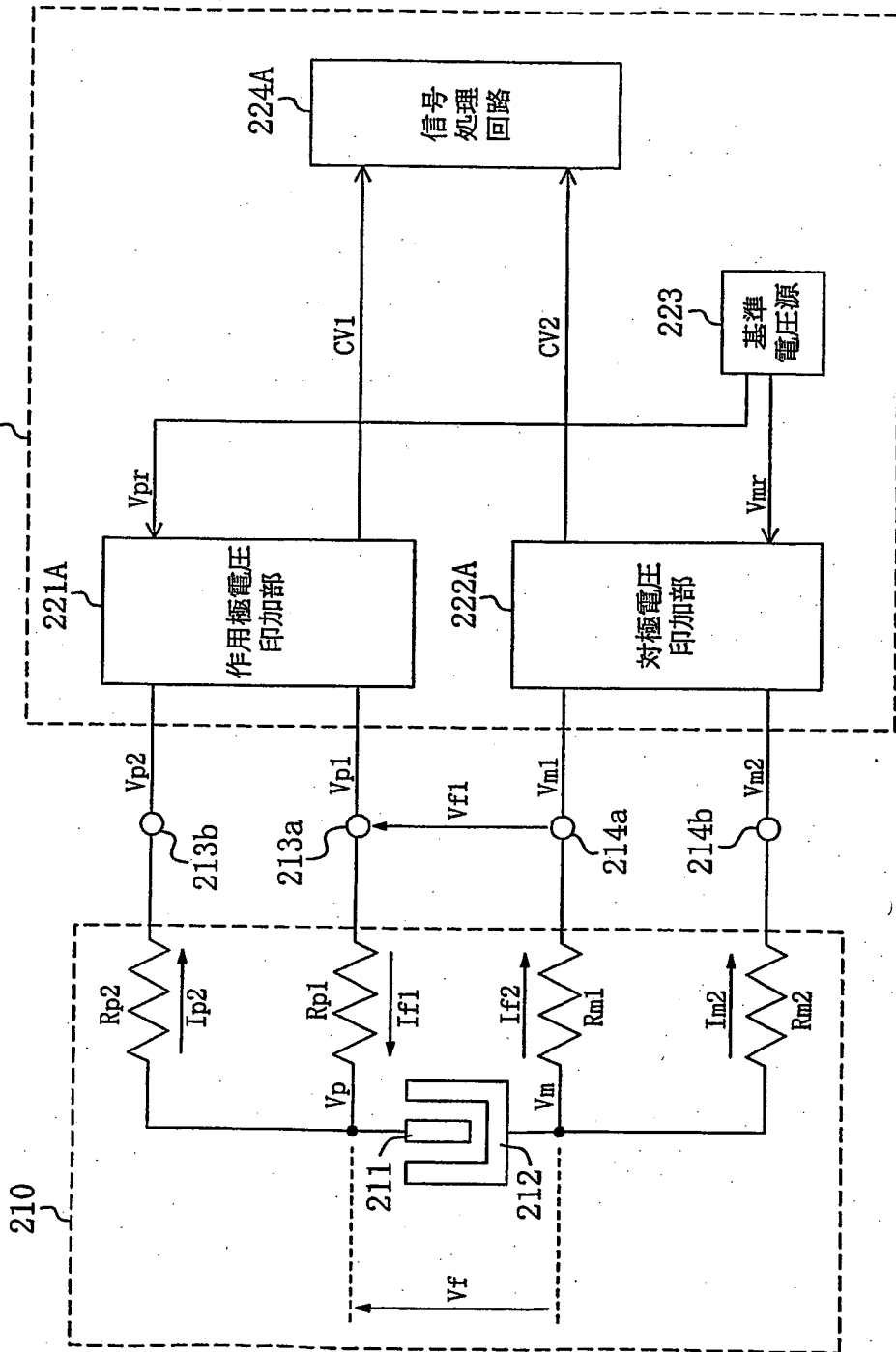


FIG. 31

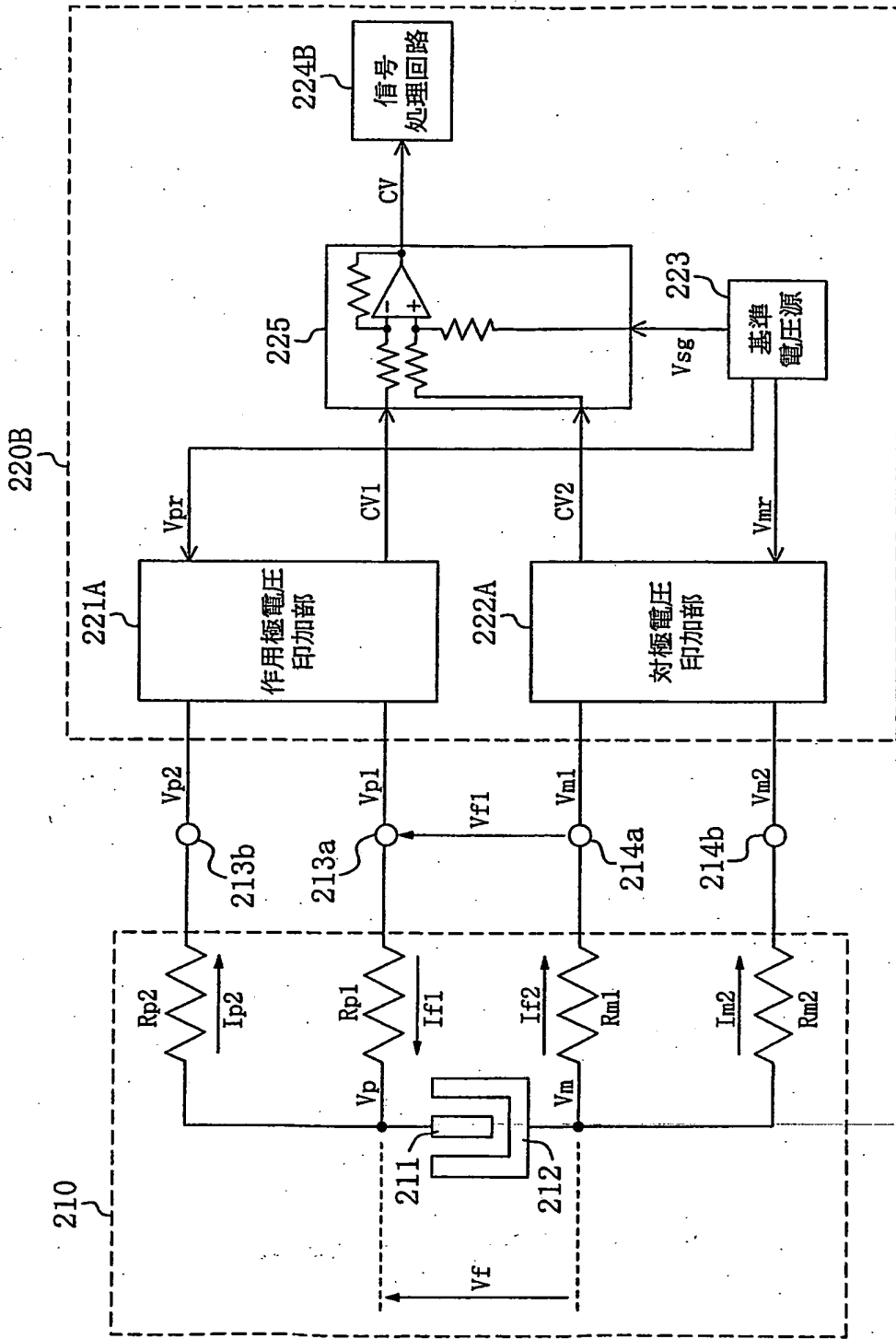


FIG. 32

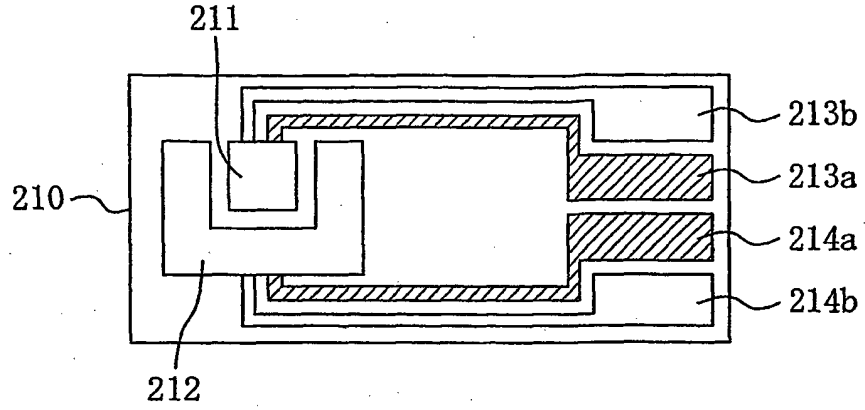


FIG. 33

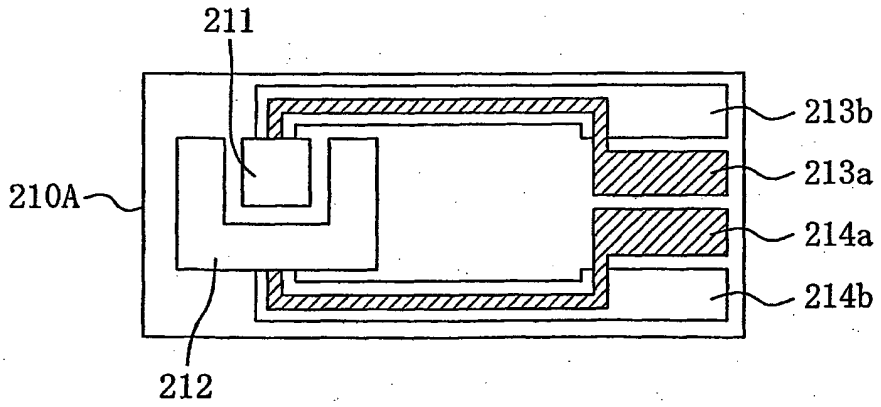


FIG. 34

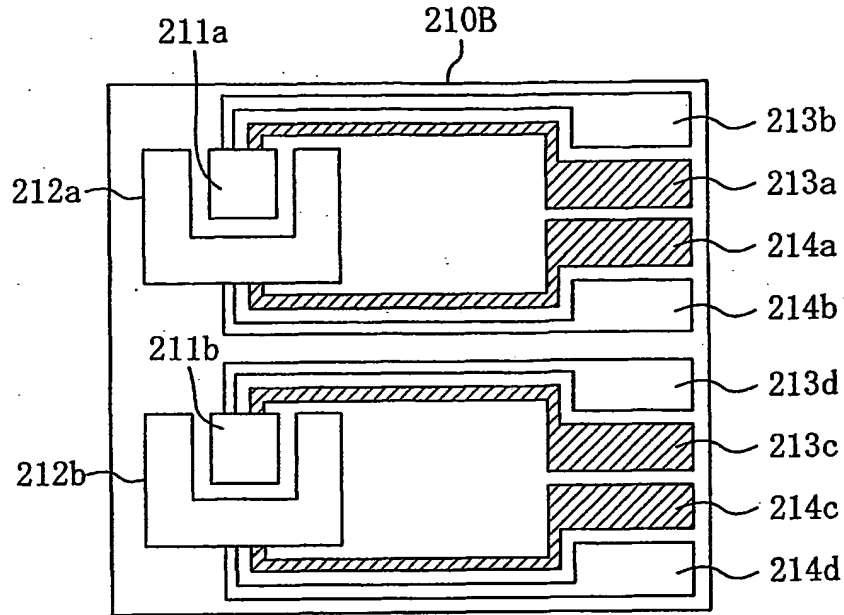


FIG. 35

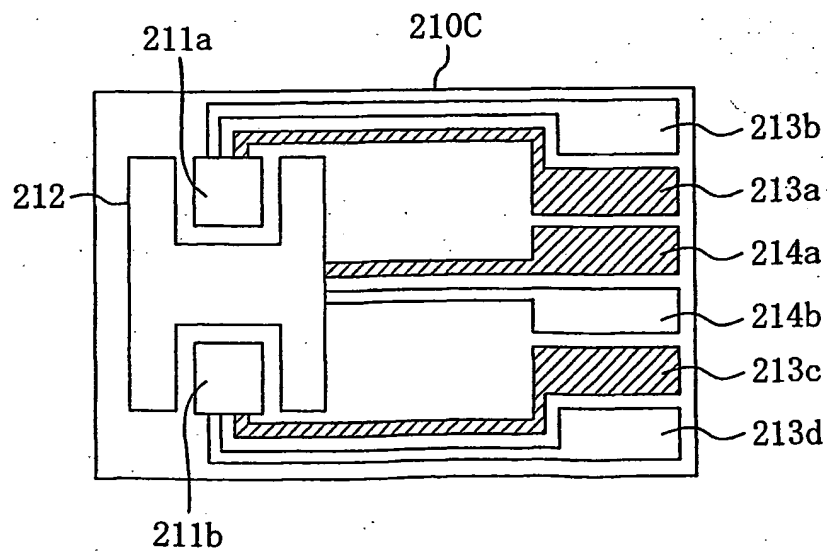


FIG. 36

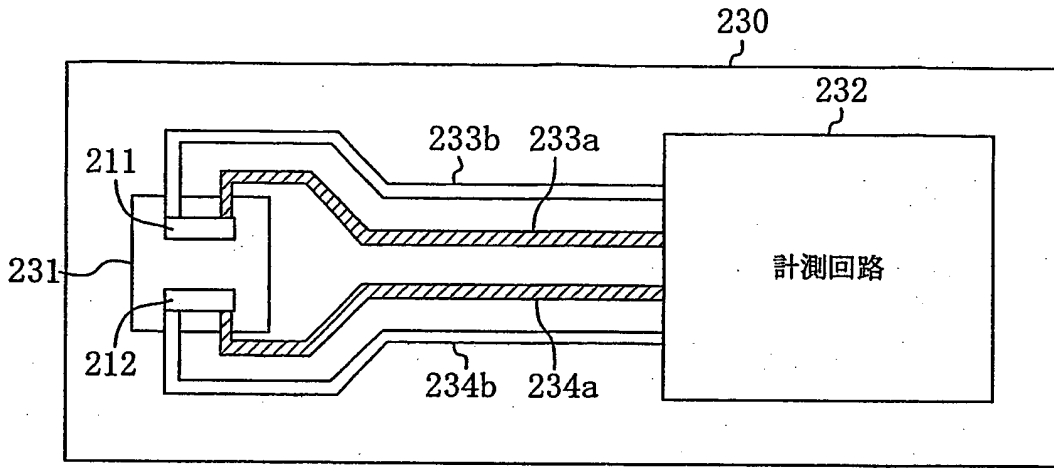


FIG. 37

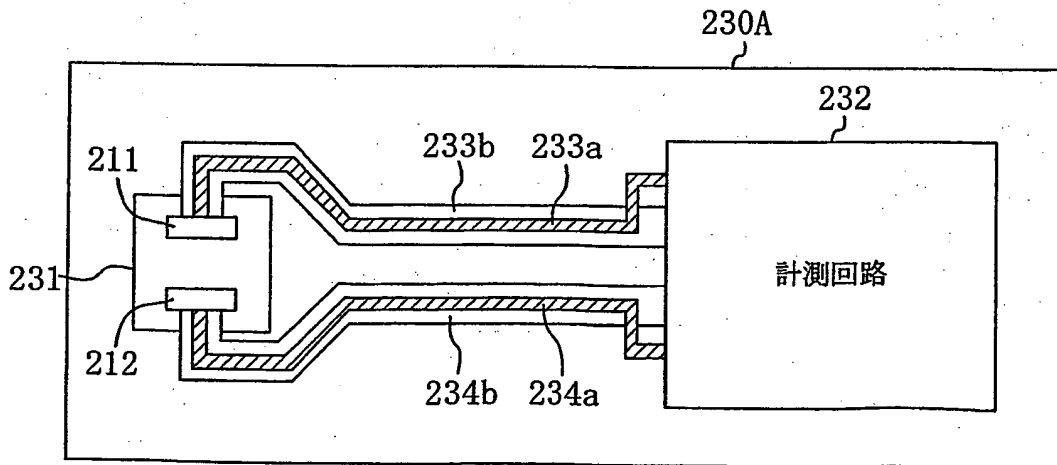


FIG. 38

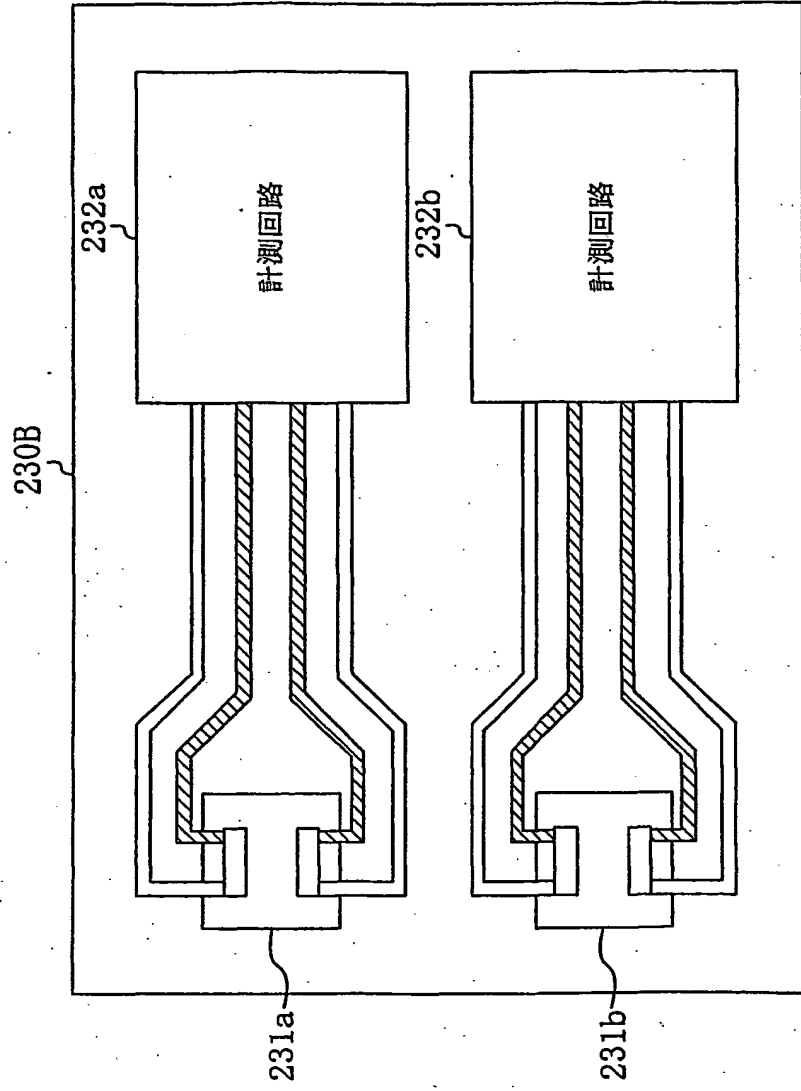


FIG. 39

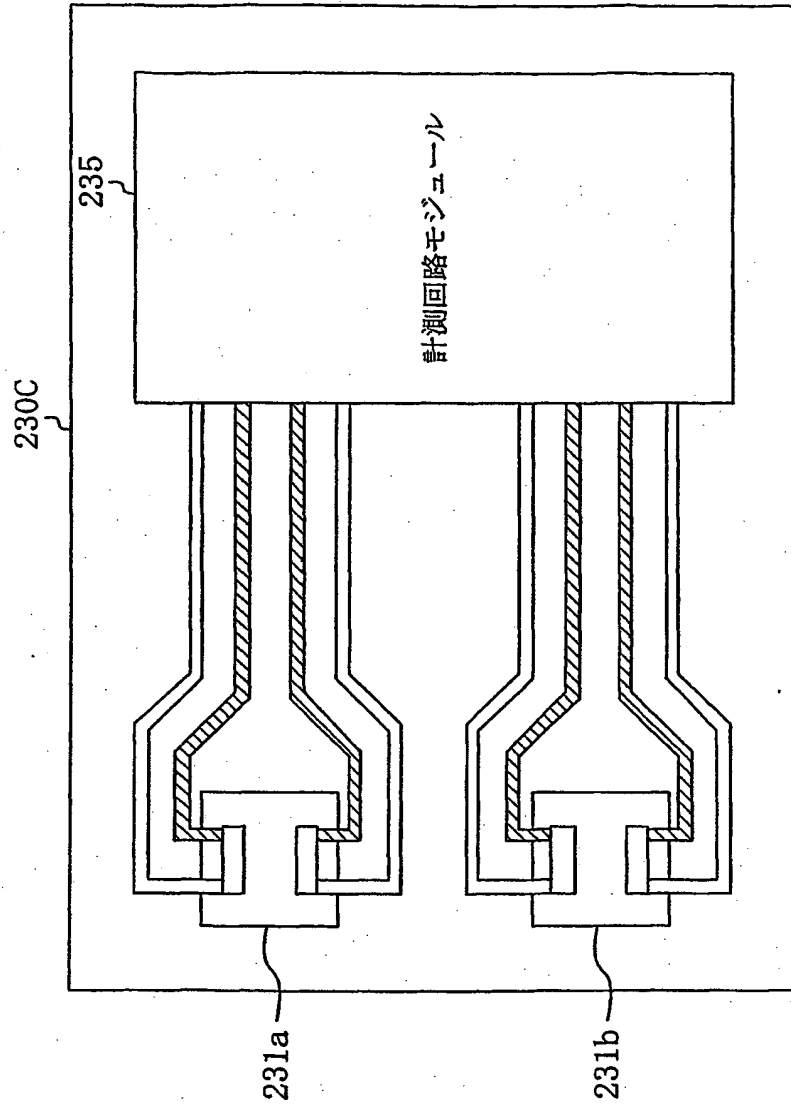


FIG. 40

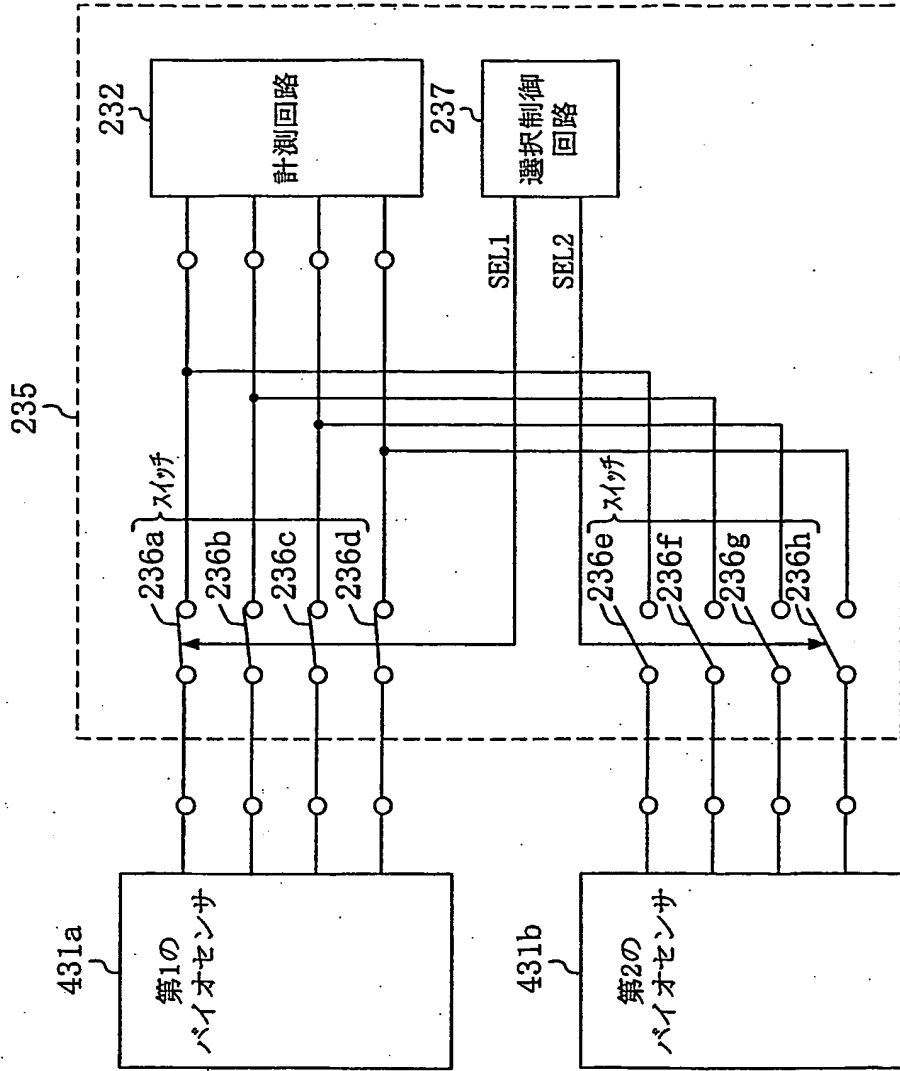


FIG. 41

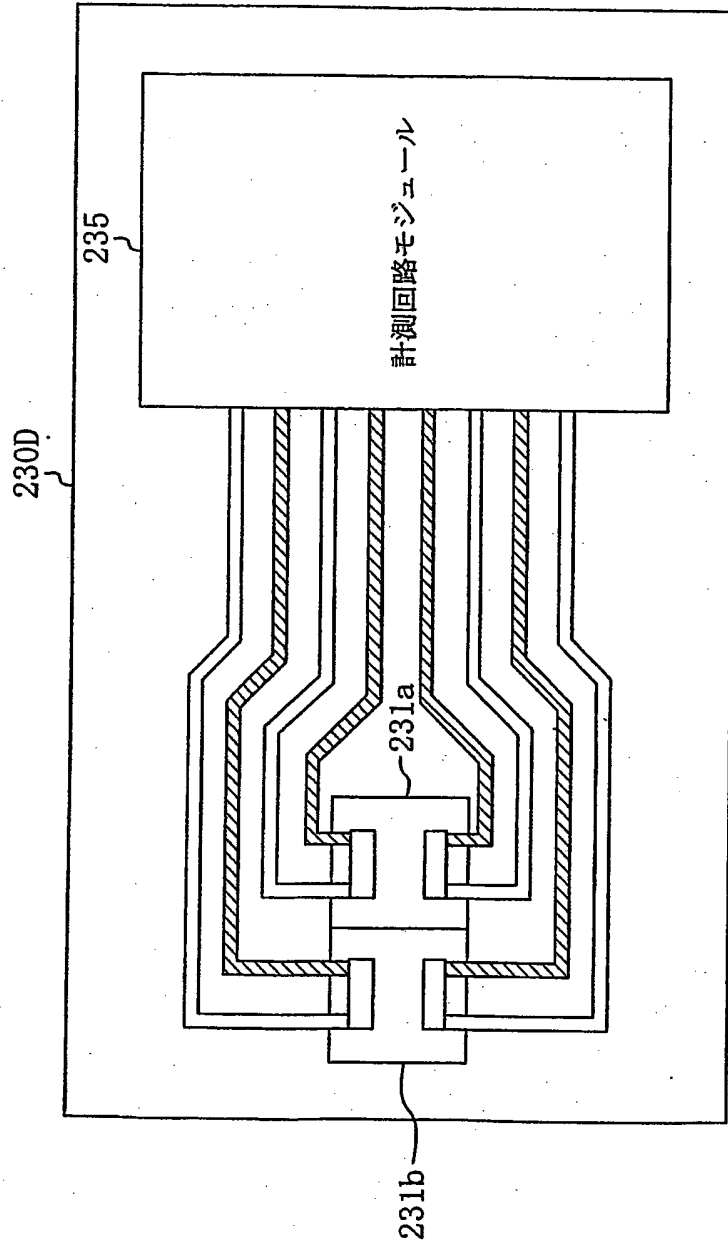


FIG. 42

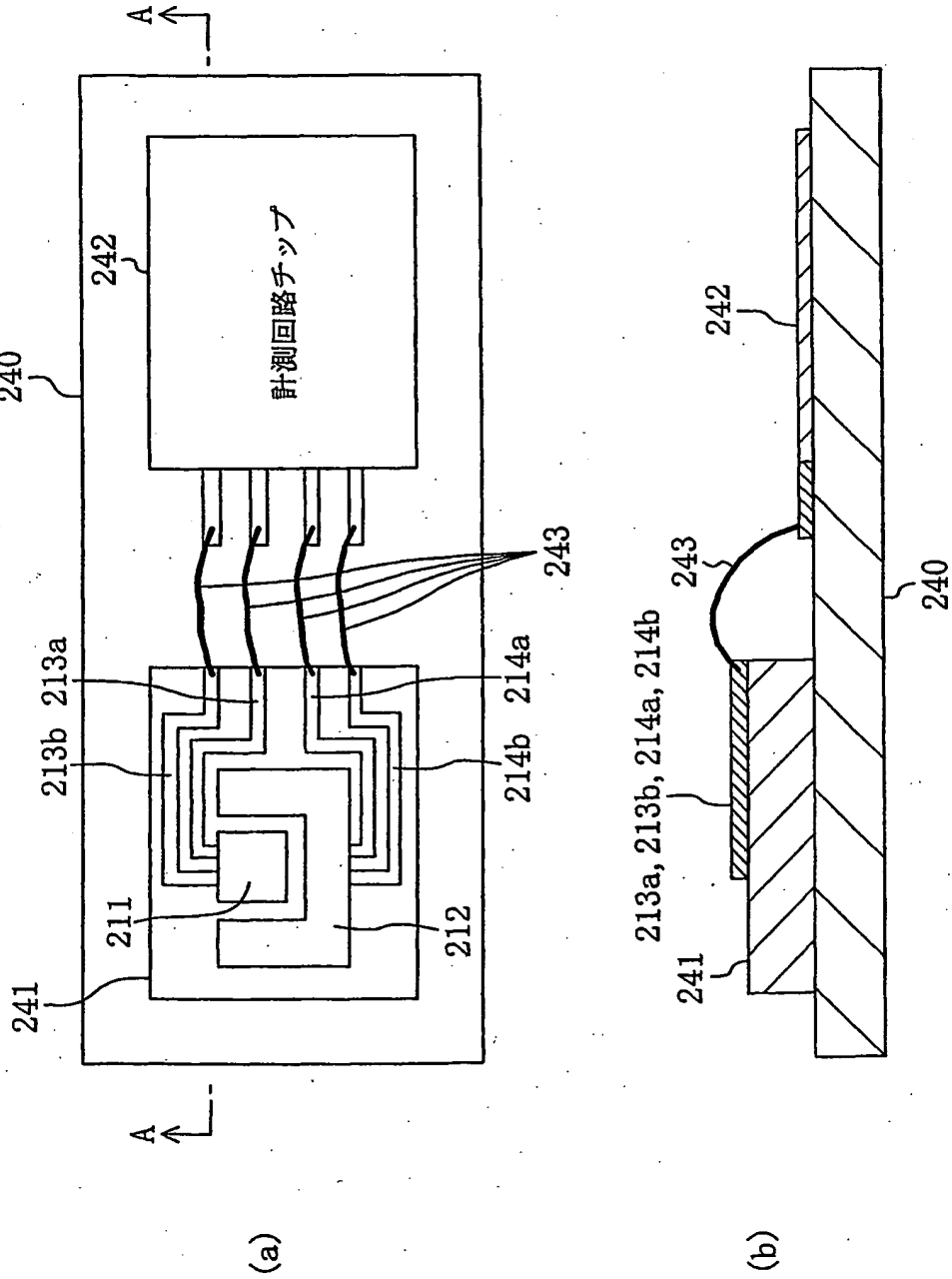


FIG. 43

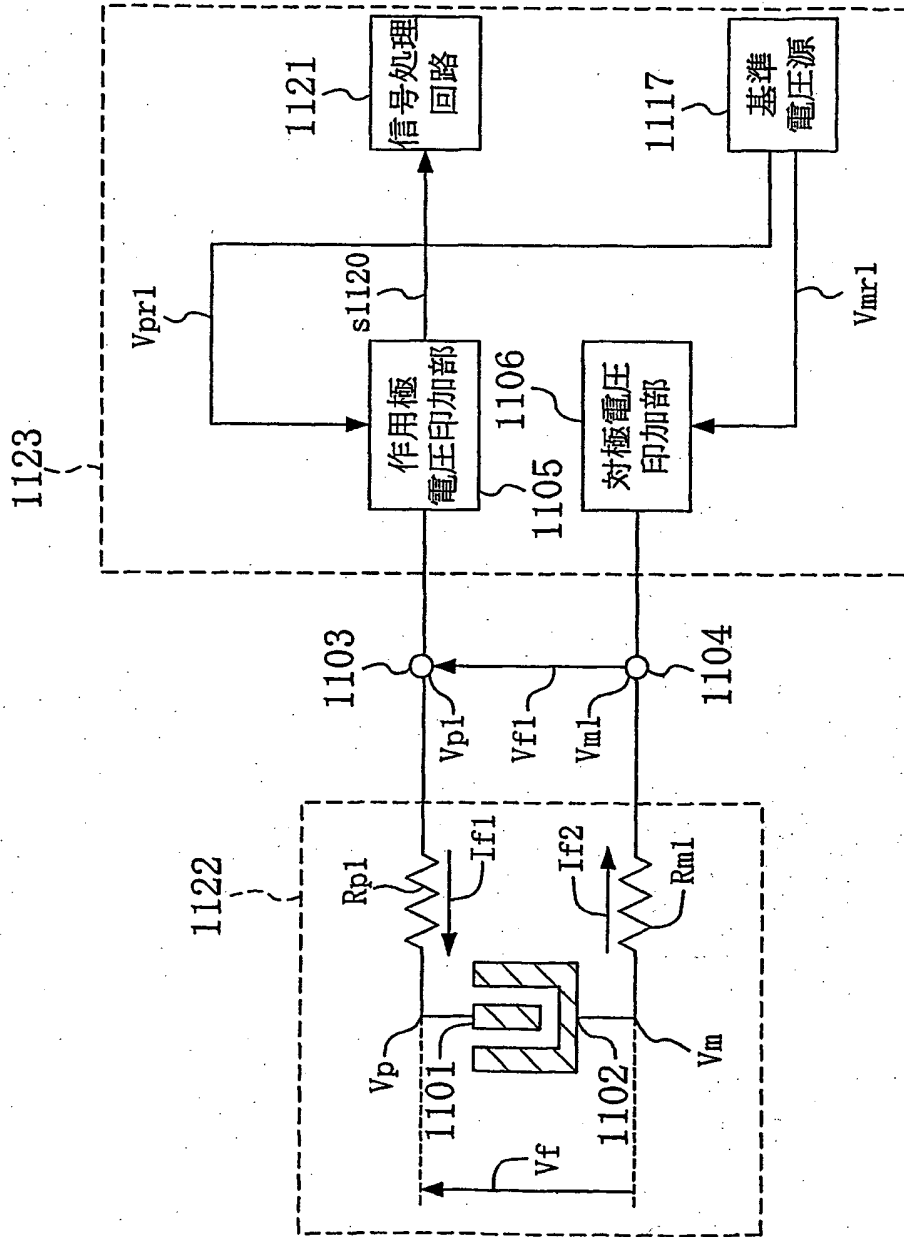


FIG. 44

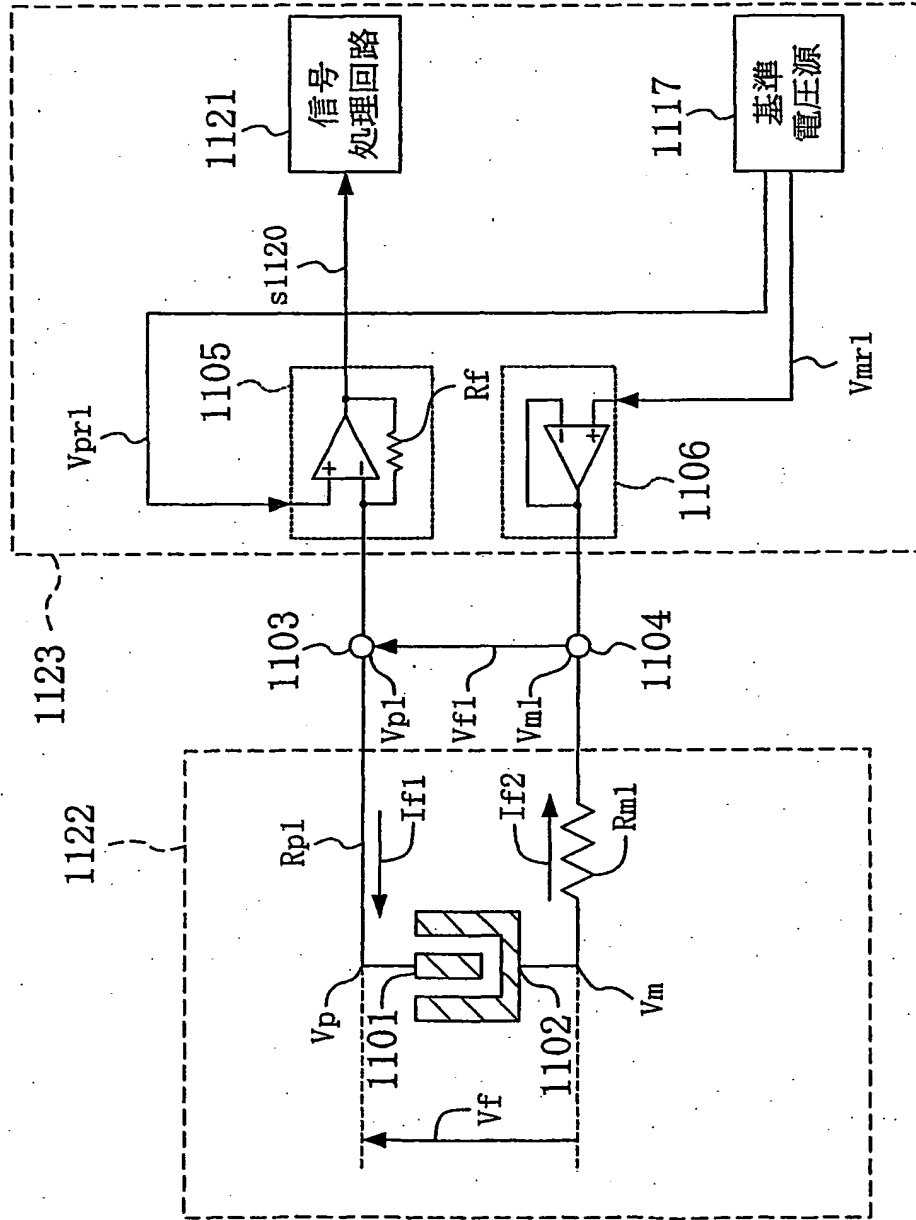


FIG. 45

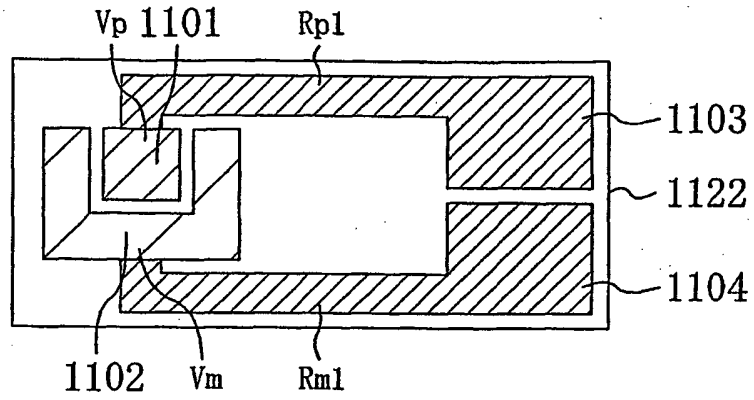
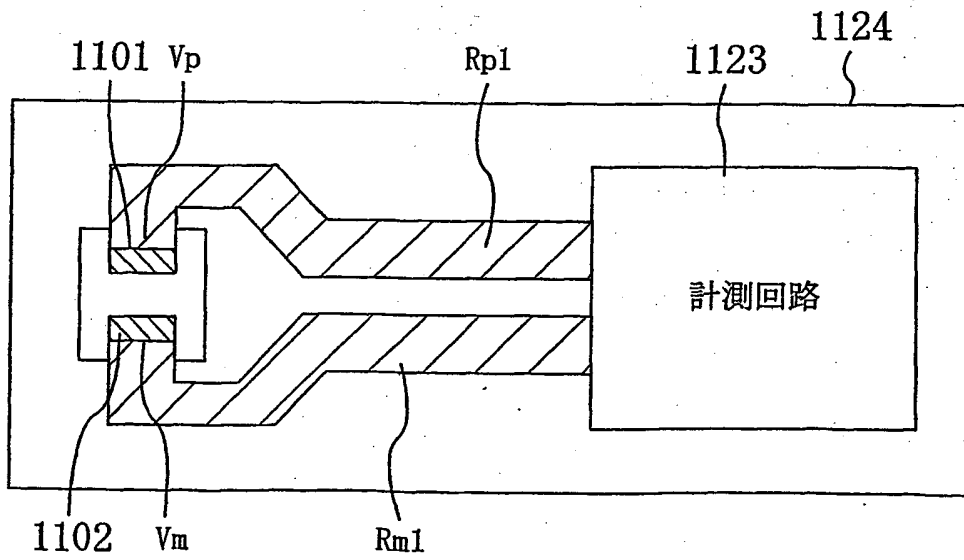


FIG. 46



INTERNATIONAL SEARCH REPORT

International application No.

PCT/JP03/07593

A. CLASSIFICATION OF SUBJECT MATTER
Int.Cl⁷ G01N27/327, G01N27/416

According to International Patent Classification (IPC) or to both national classification and IPC

B. FIELDS SEARCHED

Minimum documentation searched (classification system followed by classification symbols)
Int.Cl⁷ G01N27/26-27/49

Documentation searched other than minimum documentation to the extent that such documents are included in the fields searched
Jitsuyo Shinan Koho 1922-1996 Toroku Jitsuyo Shinan Koho 1994-2003
Kokai Jitsuyo Shinan Koho 1971-2003 Jitsuyo Shinan Toroku Koho 1996-2003

Electronic data base consulted during the international search (name of data base and, where practicable, search terms used)

C. DOCUMENTS CONSIDERED TO BE RELEVANT

Category*	Citation of document, with indication, where appropriate, of the relevant passages	Relevant to claim No.
A	JP 2002-168821 A (Matsushita Electric Industrial Co., Ltd.), 14 June, 2002 (14.06.02), Full text; Figs. 1 to 6 & WO 02/044705 A1 & EP 1256798 A	1-48
A	JP 2001-330581 A (Matsushita Electric Industrial Co., Ltd.), 30 November, 2001 (30.11.01), Full text; Figs. 1 to 3 (Family: none)	1-48
A	JP 2001-215208 A (NEC Corp.), 10 August, 2001 (10.08.01), Full text; Figs. 1 to 6 (Family: none)	1-48

Further documents are listed in the continuation of Box C. See patent family annex.

* Special categories of cited documents: "A" document defining the general state of the art which is not considered to be of particular relevance "E" earlier document but published on or after the international filing date "I" document which may throw doubts on priority claim(s) or which is cited to establish the publication date of another citation or other special reason (as specified) "O" document referring to an oral disclosure, use, exhibition or other means "P" document published prior to the international filing date but later than the priority date claimed	"T" later document published after the international filing date or priority date and not in conflict with the application but cited to understand the principle or theory underlying the invention "X" document of particular relevance; the claimed invention cannot be considered novel or cannot be considered to involve an inventive step when the document is taken alone "Y" document of particular relevance; the claimed invention cannot be considered to involve an inventive step when the document is combined with one or more other such documents, such combination being obvious to a person skilled in the art "&" document member of the same patent family
---	--

Date of the actual completion of the international search
09 September, 2003 (09.09.03)

Date of mailing of the international search report
30 September, 2003 (30.09.03)

Name and mailing address of the ISA/
Japanese Patent Office

Authorized officer

Facsimile No.

Telephone No.

A. 発明の属する分野の分類 (国際特許分類 (IPC))		
Int. Cl ⁷ G01N27/327, G01N27/416		
B. 調査を行った分野		
調査を行った最小限資料 (国際特許分類 (IPC))		
Int. Cl ⁷ G01N27/26-27/49		
最小限資料以外の資料で調査を行った分野に含まれるもの		
日本国実用新案公報 1922-1996年 日本国公開実用新案公報 1971-2003年 日本国登録実用新案公報 1994-2003年 日本国実用新案登録公報 1996-2003年		
国際調査で使用了電子データベース (データベースの名称、調査に使用した用語)		
C. 関連すると認められる文献		
引用文献の カテゴリー*	引用文献名 及び一部の箇所が関連するときは、その関連する箇所の表示	関連する 請求の範囲の番号
A	JP 2002-168821 A(松下電器産業株式会社) 2002.06.14 全文、第1-6図 & WO 02/044705 A1 & EP 1256798 A	1-48
A	JP 2001-330581 A(松下電器産業株式会社) 2001.11.30 全文、第1-3図 (ファミリーなし)	1-48
<input checked="" type="checkbox"/> C欄の続きにも文献が列挙されている。 <input type="checkbox"/> パテントファミリーに関する別紙を参照。		
* 引用文献のカテゴリー		
「A」 特に関連のある文献ではなく、一般的技術水準を示すもの 「E」 国際出願日前の出願または特許であるが、国際出願日以後に公表されたもの 「L」 優先権主張に疑義を提起する文献又は他の文献の発行日若しくは他の特別な理由を確立するために引用する文献 (理由を付す) 「O」 口頭による開示、使用、展示等に言及する文献 「P」 国際出願日前で、かつ優先権の主張の基礎となる出願		
の日の後に公表された文献 「T」 国際出願日又は優先日後に公表された文献であって出願と矛盾するものではなく、発明の原理又は理論の理解のために引用するもの 「X」 特に関連のある文献であって、当該文献のみで発明の新規性又は進歩性がないと考えられるもの 「Y」 特に関連のある文献であって、当該文献と他の1以上の文献との、当業者にとって自明である組合せによって進歩性がないと考えられるもの 「&」 同一パテントファミリー文献		
国際調査を完了した日	09.09.03	国際調査報告の発送日
		30.09.03
国際調査機関の名称及びあて先	特許庁審査官 (権限のある職員)	2J 9218
日本国特許庁 (ISA/JP)	黒田 浩一	
郵便番号100-8915		
東京都千代田区霞が関三丁目4番3号	電話番号 03-3581-1101	内線 3251

C (続き) . 関連すると認められる文献

引用文献の カテゴリー*	引用文献名 及び一部の箇所が関連するときは、その関連する箇所の表示	関連する 請求の範囲の番号
A	JP 2001-215208 A(日本電気株式会社) 2001.08.10 全文、第1-6図 (ファミリーなし)	1-48

THIS PAGE BLANK (USPTO)